



# Élimination des corps étrangers

Systemes de séparation magnétique et de détection de métaux





# Eclipse Magnetics

Un siècle d'excellence en matière de fabrication



**Au service des plus grands noms de l'industrie de la transformation comme :**

- Nestlé
- Mondelez
- Pepsico
- Kellogg's
- Premier Foods
- Unilever
- Warburtons
- Mars
- Pfizer
- GlaxoSmithKline
- Genzyme
- AstraZeneca

## **L'innovation dans le domaine de la technologie magnétique**

Forts d'un siècle d'expérience dans la conception et la fabrication de systèmes magnétiques extrêmement performants, nous fournissons des équipements essentiels à certains des plus grands noms dans les secteurs les plus exigeants.

Notre technologie magnétique est largement utilisée par les plus grandes sociétés dans le monde entier et dans les principaux projets de développement qui nécessitent une garantie de performance des équipements.

## **L'excellence dans la conception**

Nous avons fait nos preuves dans la fabrication de produits de haute qualité soutenus par un engagement de service total à la clientèle. Nos équipes d'application technique bénéficient d'une riche expérience grâce à laquelle beaucoup de nos produits sont des innovations à la pointe du marché.

L'intégralité de notre processus de fabrication est certifiée ISO 9001 pour son système de gestion de la qualité et nous sommes accrédités aux normes environnementales ISO 14001.

## **Une gamme inégalée**

Nous approvisionnons les marchés mondiaux avec une gamme complète de produits: plateaux magnétique, systèmes de filtration, systèmes d'élimination des corps étrangers, assemblages magnétiques et équipements industriels magnétiques complexes utilisés dans des secteurs tels que l'automobile, l'aérospatiale, la transformation alimentaire, le pharmaceutique et le nucléaire.

Beaucoup de nos produits sont uniques et mondialement brevetés.

# Protection des process

Systemes de séparation magnétique et de détection de métaux

## Gestion du risque – Sécurité des process

**L'un des plus grands enjeux des industries de transformation est d'assurer au mieux l'intégrité de leurs produits finis. En cas d'échec, les conséquences peuvent être catastrophiques : risques de préjudice personnel pour les consommateurs, frais liés à l'élimination/au rappel de produits et atteinte grave à l'image de marques reconnues.**

Pour se protéger, les plus grands négociants demandent maintenant à leurs fournisseurs de déployer des systèmes de gestion de la sécurité. L'HACCP (Hazard Analysis and Critical Control Point) est une méthode de maîtrise de la sécurité sanitaire des denrées alimentaires élaborée aux États-Unis mais reconnue partout dans le monde.

Nos systèmes de séparation magnétiques sont tous HACCP pour la plupart des industries de transformation. Ils servent à éliminer les contaminants ferreux et paramagnétiques (y compris l'acier inoxydable) des lignes de transformation, empêchant ainsi de contaminer le produit traité et d'endommager les machines.

Nous produisons des séparateurs magnétiques de haute intensité et d'une qualité irréprochable, compatibles avec la plupart des applications (céréales en vrac, poudres sèches, poudres humides, liquides et sirops), ainsi qu'une gamme complète de détecteurs de métaux.



## Nous offrons toute une série d'avantages :

### Expérience

Forts de plus de 30 ans d'expérience dans le domaine, nous proposons une gamme de systèmes de séparation et de détection, offrant sécurité à toute une variété d'industries.

### Connaissances

Nous prenons à cœur d'appréhender l'activité de nos clients, les risques auxquels ils sont confrontés et les exigences évolutives du marché.

### Souplesse

La capacité d'offrir une solution flexible et réactive, permettant d'avoir des délais très réduits pour satisfaire rapidement à toutes les exigences quelles qu'elles soient et assurer une sécurité des process sans compromis.

### Progrès

Du simple séparateur manuel au système automatique, commandé par automate et écran tactile. Nous offrons toujours le meilleur de ce que la technologie et la recherche met à notre disposition.

### Stratégies multisites

Nous offrons des solutions à l'échelle des groupes pour les organisations multisites, en nous focalisant sur l'amélioration du produit fini et la gestion du risque.

### Une seule et même source

Nos clients se rapportent à une seule et même source pour leurs besoins en solutions de séparation et de détection, satisfaisant à la préparation de toutes les étapes de la production, quels que soient les volumes traités.

### Conception sur mesure

Grâce aux logiciels de conception 3D les plus modernes, nous produisons des systèmes sur mesure dans des délais réduits.

### Fabrication haute qualité

Grâce aux toutes dernières technologie magnétique et techniques de finition superficielle existantes, nous produisons des systèmes de qualité, pouvant être utilisés dans des environnements alimentaires ou pharmaceutiques.

### Normes

Nous maîtrisons parfaitement les principales politiques en matière de sécurité alimentaire comme la FSA, la FDA et l'IFS, ainsi que celles émanant d'instituts comme les normes BRC et GFSI.



# Certification ATEX en interne

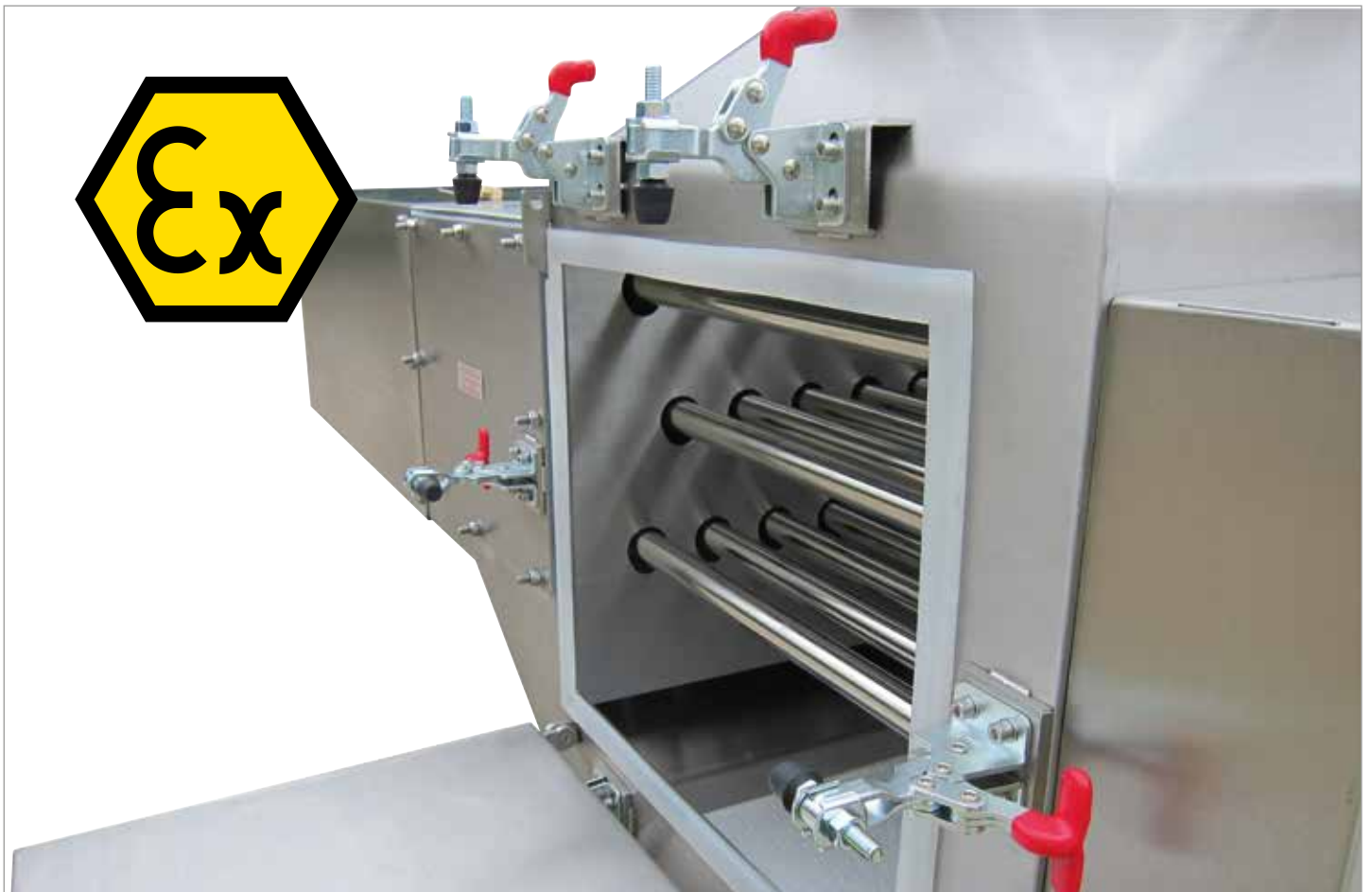
Directive européenne 94/9/CE

**Travailler avec Eclipse Magnetics apporte un avantage majeur : outre le fait de bénéficier de produits très performants, il s'agit de l'un des rares fabricants à certifier en interne la conformité aux normes ATEX de ses produits. La plupart des autres fabricants doivent se soumettre à des essais en externe, source de frais et de délais.**

Nous fournissons des équipements pleinement certifiés utilisables dans les zones 20, 21 et 22 ou zones 0, 1 et 2 (gaz). La certification produit ATEX (ou examen de type CE) est un contrôle portant sur les spécifications de la conception d'un produit, devant satisfaire à toute une série de normes correspondantes établie par la réglementation.

Elle implique un processus détaillé d'examen, de tests et d'évaluation de l'équipement qui devra être utilisé dans des zones potentiellement dangereuses avec, à la clé, la délivrance d'un certificat ATEX et d'un rapport confirmant et prouvant que le produit peut être utilisé en toute sécurité (dans le cadre de paramètres déterminés) au sein d'atmosphères potentiellement explosives.

Le processus de certification doit être conduit par un organisme accrédité, comme Eclipse Magnetics.



# Élimination des corps étrangers

Trouvez la solution faite pour vous

Notre gamme de systèmes d'élimination des corps étrangers comprend des produits adaptés à toute une variété d'utilisations.

Consultez le tableau ci-dessous pour trouver le système adapté à votre application.



## Séparateurs secondaires

Les séparateurs secondaires garantissent l'obtention d'une pureté et d'une qualité irréprochable du produit en éliminant les particules ferreuses d'une taille inférieure au micron, produites notamment par l'usure des équipements de fabrication, y compris les particules d'acier inoxydables paramagnétiques. Ils éliminent également les contaminants résiduels qui ont réussi à passer le cap de la première séparation

Référence	Applications courantes						Critères de sélection						Page
	Aliments	Chimique	Pharmaceutique	Plastiques	Recyclage	Bois	Certifié ATEX	Alimentation par gravité	Alimentation pneumatique	Alimentation par convoyeur	Nettoyage manuel	Nettoyage automatique	
Barreau magnétique	✓	✓	✓	✓	-	-	✓	✓	✓	-	✓	-	P9
Sonde d'échantillonnage	✓	✓	✓	✓	-	-	-	-	-	-	✓	-	P10
Grille carrée/circulaire	✓	✓	✓	✓	-	-	✓	✓	-	-	✓	-	P11
Tamis magnétique	✓	✓	✓	-	-	-	✓	✓	-	-	✓	-	P12
Grille à nettoyage simplifié	✓	✓	✓	✓	-	-	✓	✓	-	-	✓	-	P13
Grille cartésienne à nettoyage	✓	✓	✓	✓	-	-	✓	✓	-	-	✓	-	P14
Auto-Shuttle	✓	✓	✓	✓	-	-	✓	✓	-	-	-	✓	P16
Rota-Grid	✓	✓	✓	✓	-	-	✓	✓	-	-	✓	-	P18
Auto-Rota Shuttle	✓	✓	✓	✓	-	-	✓	✓	-	-	-	✓	P20
Pneumag	✓	✓	✓	✓	-	-	✓	-	✓	-	✓	-	P22
Filtre à liquide	✓	✓	✓	s.o.	s.o.	s.o.	✓	s.o.	s.o.	s.o.	✓	✓	P24

## Séparateurs primaires

Les séparateurs primaires préviennent le risque de dommages aux machines en éliminant les contaminants du type corps étrangers tels que les écrous, boulons ou vis.

Normalement installés aux points d'entrée de produits en vrac, les produits de notre gamme sont les suivants

Référence	Applications courantes						Critères de sélection						Page
	Aliments	Chimique	Pharmaceutique	Plastiques	Recyclage	Bois	Certifié ATEX	Alimentation par gravité	Alimentation pneumatique	Alimentation par convoyeur	Nettoyage manuel	Nettoyage automatique	
Bande magnétique	✓	✓	✓	✓	✓	✓	✓	-	-	✓	✓	-	P26
Bande magnétique sur charnière	✓	✓	✓	✓	✓	✓	✓	-	-	✓	✓	-	P27
Aimant sous flux	✓	✓	✓	✓	✓	✓	✓	✓	-	✓	✓	-	P28
Aimant sous flux cartésien	✓	✓	✓	✓	✓	✓	✓	✓	✓	-	✓	-	P29
Aimant obus	✓	✓	✓	✓	✓	✓	-	✓	✓	-	✓	-	P30
Aimant chute	✓	✓	✓	✓	✓	✓	✓	✓	✓	-	✓	-	P31
Tambour Magnétique	✓	✓	✓	✓	✓	✓	-	✓	-	✓	-	✓	P32
Tambour Magnétique cartésien	✓	✓	✓	✓	✓	✓	✓	✓	-	✓	-	✓	P33
Rouleau magnétique	✓	✓	✓	✓	✓	✓	-	-	-	✓	-	✓	P34
Aimant plat permanent	✓	✓	✓	✓	✓	✓	✓	-	-	✓	✓	-	P35
Overband magnétique à aimant permanent	✓	✓	✓	✓	✓	✓	-	-	-	✓	-	✓	P36

# Un vaste choix de systèmes

Séparateurs primaires et secondaires

Les pages qui suivent illustrent en détail notre gamme d'options capables de protéger contre le risque de tout type de contaminants ferreux.

## Les produits à l'affiche

Nos options pour la séparation les plus populaires sont présentées ci-dessous :

### Grilles à nettoyage simplifié cartérisée



L'idéal pour éliminer tous types de contaminants fins ferreux et paramagnétiques de toute une gamme de produits secs à écoulement gravitaire tels que céréales, farine, granulés et poudres. Disponible en de multiples tailles et configurations d'aimants multirangées.



[Lire la suite à la page 14](#)

### Aimant Auto-Shuttle



Avec sa fonction de nettoyage automatique, l'aimant Auto-Shuttle permet de surveiller 24 h/24, 7 j/7 les produits secs à écoulement libre comme les granulés et les poudres telles que le sucre et le sel.



[Lire la suite à la page 16](#)

### Séparateur Pneumag



Un séparateur magnétique à haute intensité, conçu pour s'adapter à des transports pneumatique de poudre et granulés secs et éliminer les contaminants ferreux et paramagnétiques.



[Lire la suite à la page 22](#)

### Filtre magnétique pour liquide haute intensité



Conçu pour fonctionner au sein de lignes de transfert sous pression et éliminer les particules ferreuses et paramagnétiques des lignes de traitement de liquides. Pour les produits tels que le chocolat, les sirops, la confiture, les pâtes et les boissons.



[Lire la suite à la page 24](#)

### Rota-Grid



Séparateur à haute intensité qui élimine les contaminants ferreux des substances qui ont tendance à colmater ou vouéter comme les féculés et les protéines. L'action de rotation assure un débit continu, sans risque de blocage.



[Lire la suite à la page 18](#)



# Barreau magnétique

Haute intensité – Protection secondaire



## Introduction

Nos barreaux magnétiques en terres rares haute intensité sont extrêmement efficaces pour supprimer tous les contaminants ferreux et paramagnétiques d'une taille inférieure au micron de produits s'écoulant librement, y compris poudres et liquides.

Les barres présentent un intérêt particulier pour les équipementiers qui souhaitent les intégrer dans leurs machines en ayant à en revoir la conception le moins possible. Chaque barre est taraudée par un filetage M6 aux deux extrémités dans sa forme standard pour en faciliter l'utilisation, ou encore sans filetage ou avec des goujons, ce qui peut être précisé au moment de la passation de la commande. De nombreuses dimensions sont conservées en stock pour permettre une expédition le jour même.

## Nettoyage

Selon la configuration, les aimants en barre peuvent se nettoyer en quelques secondes. Pour ce, il suffit de repousser les contaminants attirés vers une extrémité, ce qui les libère et permet une analyse plus poussée.

## Produits appropriés

Toutes poudres, tous produits granulés et liquides, etc.

## Emplacements appropriés

Toute zone de traitement.

## Avantages

- Nettoyage instantané
- Simplicité d'utilisation
- Permet une flexibilité d'installation
- Supprime les contaminants de la taille d'un micron
- Satisfait aux exigences des audits
- Terres rares, choix de cinq magnétiques



## Données techniques

### Performances

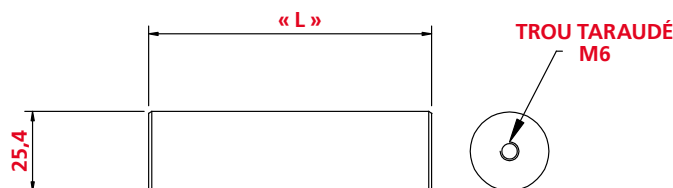
Propriétés magnétiques	7,000, 9,000, 10,000, 11,000 et 12,000 Gauss
Lecture des performances	Sur la surface du tube
Matériau magnétique	Terres rares, néodyme-fer-bore N35 et N45 – Inspectée et confirmée par hystérogaphie avant utilisation
Qualité magnétique	
Température	-20 °C/+90 °C

### Matériau

Tubage	Acier inoxydable 316 - Qualité aérospatiale
Autres pièces	Acier inoxydable 316
Finition de surface	Poli jusqu'à 0,6 µm
Détail extrémité de tige	Taraudé M6 x 8 mm aux deux extrémités

### Options

- Matériau magnétique samarium cobalt haute température (+220 °C)
- Toutes dimensions de filetage et tous détails
- Fourni sans détail taraudé ou avec goujon
- Certifié ATEX
- Spécifications pharmaceutiques
- D'autres tailles sont disponibles sur demande



Référence pièce	L mm	Poids kg
SR100	100	0,35
SR150	150	0,53
SR200	200	0,70
SR250	250	0,88
SR300	300	1,05
SR350	350	1,23
SR400	400	1,40
SR450	450	1,58
SR500	500	1,75
SR550	550	1,93
SR600	600	2,10
SR650	650	2,28
SR700	700	2,45
SR750	750	2,63
SR800	800	2,80
SR850	850	2,98
SR900	900	3,15
SR950	950	3,33
SR1000	1 000	3,50

# Sonde d'échantillonnage

Haute intensité – Protection secondaire

## Introduction

Notre sonde d'échantillonnage magnétique haute intensité est idéale pour le personnel chargé du contrôle de qualité. Elle permet de procéder rapidement et aisément à toute inspection de pureté du produit en matière de contamination ferreuse ou paramagnétique sur des poudres, granulés ou liquides.

La sonde doit être utilisée pour l'inspection d'échantillons de produits au niveau des marchandises entrantes, avant l'expédition et aux points de contrôle essentiels sur toute la ligne de traitement dans le cadre de la vérification des lots. Il suffit de faire passer le produit traité sur la partie magnétique de la sonde ou d'agiter la sonde dans tout produit statique. Tous les contaminants ferreux ou paramagnétiques éventuels deviennent évidents une fois concentrés sur la surface de la sonde.

## Nettoyage

Le nettoyage peut être effectué en quelques secondes. Retirez l'unité de la zone d'échantillonnage et, tout en tenant le corps de la sonde, ramenez la poignée arrière vers l'arrière. Cette action libérera les contaminants attirés, permettant d'en faire une analyse plus approfondie.

## Produits appropriés

Tout type de poudres, granulés, liquides, sauces, jus, chocolat, etc.

## Emplacements appropriés

Tout point d'échantillonnage existant.

## Avantages

- Nettoyage instantané
- Simplicité d'utilisation
- Indique la présence d'une contamination
- Supprime les contaminants de la taille d'un micron
- Satisfait aux exigences des audits
- Terres rares 9,000 Gauss



## Données techniques

### Performances

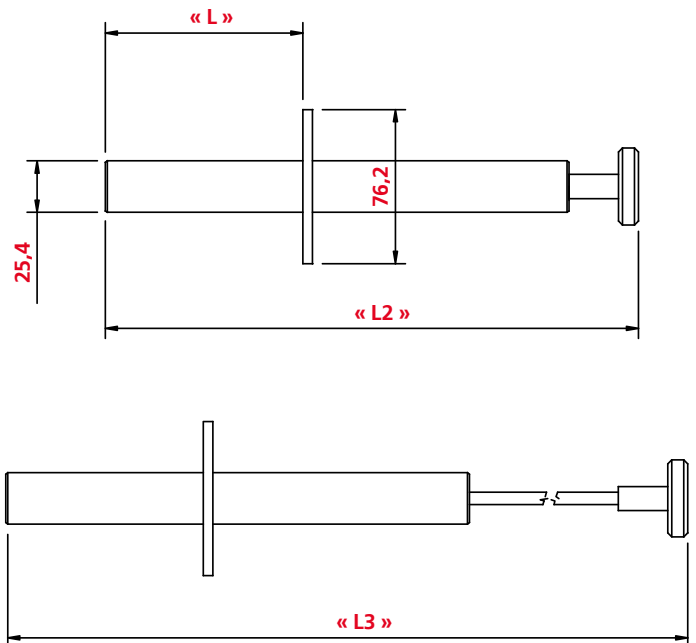
Propriétés magnétiques	9,000 Gauss
Lecture des performances	Sur la surface du tube
Matériau magnétique	Terres rares, néodyme-fer-bore
Qualité magnétique	N45 – Inspectée et confirmée par hystérogaphie avant utilisation
Température	-20 °C/+90 °C

### Matériau

Tubage	Acier inoxydable 316 - Qualité aérospatiale
Autres pièces	Acier inoxydable 316
Finition de surface	Poli jusqu'à 0,6 µm

### Options

- Matériau magnétique samarium cobalt haute température (+220 °C)
- Spécifications pharmaceutiques
- Longueurs magnétiques jusqu'à 1 000 mm
- Certifié ATEX
- D'autres tailles sont disponibles sur demande



Référence pièce	L mm	L2 mm	L3 mm	Poids kg
MSP100	100	270	400	0,9
MSP200	200	470	700	1,2
MSP300	300	670	1000	1,6

# Grille carrée/circulaire

Haute intensité – Protection secondaire



## Introduction

Les grilles haute intensité sont extrêmement polyvalentes et peuvent être utilisées pour la plupart des poudres, granulés et liquides, pour éliminer les contaminants ferreux ou paramagnétiques d'une taille inférieure au micron. Ces unités peuvent être fabriquées en toutes dimensions et avec n'importe quel nombre de barreaux, pour la plupart des utilisations. En raison du cadre surbaissé des grilles, ces unités peuvent être montées dans les goulottes de déversement existantes ou les machines où il existe une limitation de hauteur. Les grilles présentent un intérêt particulier pour les équipementiers qui souhaitent les intégrer dans leurs machines en ayant à en revoir la conception le moins possible.

## Nettoyage

En raison du champ magnétique de haute intensité et de leur simplicité de conception, les grilles fixes sont plus complexes à nettoyer que les formats Eclipse Magnetics à nettoyage simplifié (voir à la page 13). Retirez la grille de sa position de service et, à l'aide d'une main gantée, repoussez les contaminants vers le bas de chaque tige. Cette action permettra de libérer la plupart des contaminants qui ont été attirés. Pour les contaminants restants ou très fins, il convient d'utiliser une bande adhésive.

## Produits appropriés

Poudres sèches et granulés.

## Emplacements appropriés

Lignes de traitement verticales ou obliques.

## Avantages

- Réduit les risques d'étincelles
- Supprime les contaminants de la taille inférieure au micron
- Satisfait aux exigences des audits
- Terres rares avec options de 7,00, 9,000, 10,000, 11,000 et 12,000 Gauss



## Données techniques

### Performances

Propriétés magnétiques 7,000, 9,000, 10,000, 11,000 et 12,000  
Lecture des performances Sur la surface du tube  
Matériau magnétique Terres rares, néodyme-fer-bore  
Qualité magnétique N35 et N45 – Inspectée et confirmée par hystérogaphie avant utilisation  
Température -20 °C/+90 °C

### Matériaux

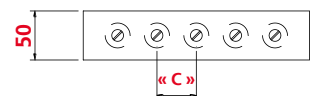
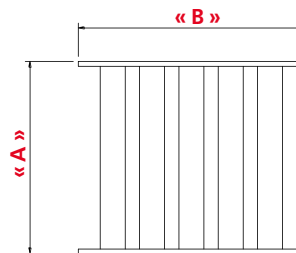
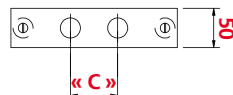
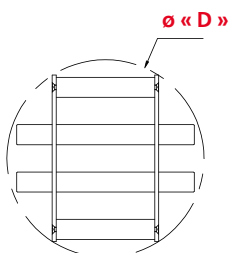
Cadre de la grille Acier inoxydable 316  
Tubage Acier inoxydable 316 – Qualité aérospatiale  
Autres pièces Acier inoxydable 316  
Finition de surface Poli jusqu'à 0,6 µm

### Options

- Matériau magnétique samarium cobalt haute température (+220 °C)
- Dimensions jusqu'à 1 000 mm x 1 000 mm
- Certifié ATEX
- Spécifications pharmaceutiques
- D'autres tailles sont disponibles sur demande

Référence pièce	Diamètre mm	Centres C mm	Nombre de tiges	Poids kg
<b>Circulaire</b>				
CG100	100	45	2	1,2
CG150	150	50	3	1,5
CG200	200	60	3	2,2
CG250	250	60	4	3,7
CG300	300	60	5	5,0
CG350	350	60	6	7,0
CG400	400	60	7	9,5
CG450	450	60	7	14
CG500	500	60	8	17

Référence pièce	A mm	B mm	C mm	Nombre de tiges	Poids kg
<b>Carrée</b>					
GM1515	150	150	60	2	3,2
GM2020	200	200	60	3	3,8
GM2525	250	250	55	4	6,2
GM3030	300	300	55	5	8,0
GM3535	350	350	55	6	11,0
GM4040	400	400	55	7	14,8
GM4545	450	450	55	8	19,2
GM5050	500	500	55	9	21,0



# Grille magnétique pour tamis

Haute intensité – Protection secondaire



## Introduction

Notre tamis magnétique est tout en acier inoxydable et est exceptionnellement léger, ce qui permet de réduire les contraintes sur le tamis à l'inverse des autres types utilisés la plupart du temps. L'unité est positionnée en dessous de la toile du tamis, ce qui permet une séparation d'excellente qualité. L'intensité élevée du champ magnétique à l'intérieur de l'unité permet de réussir à attirer même des particules inférieures à un micron générées par l'usure du filtre du tamis.

## Nettoyage

Il suffit de retirer le plateau supérieur et la toile du tamis. L'aimant peut maintenant être retiré du plateau inférieur et placé sur une surface non magnétique. Raclez à l'aide de l'outil de nettoyage joint tous les contaminants attirés vers chaque extrémité de tige pour pouvoir les retirer.

## Produits appropriés

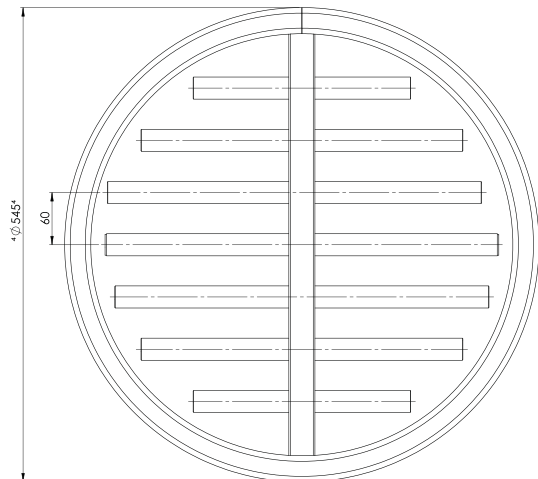
Poudres sèches, granulés, liquides, etc.

## Emplacements appropriés

Sous le filtre du tamis.

## Avantages

- Nettoyage instantané
- Réduit les risques d'étincelles
- Satisfait aux exigences des audits
- Supprime les contaminants de la taille inférieure au micron
- Protège contre l'usure et la défaillance du filtre
- Construction entièrement métallique à dissipation de charges statiques



## Données techniques

### Performances

Propriétés magnétiques	7,000, 9,000, 10,000, 11,000 et 12,000 Gauss
Lecture des performances	Sur la surface du tube
Matériau magnétique	Terres rares, néodyme-fer-bore
Qualité magnétique	N35 et N45 – Inspectée et confirmée par hystérogaphie avant utilisation
Température	-20 °C/+90 °C

### Matériau

Cadre	Acier inoxydable 316
Tubage	Acier inoxydable 316 - Qualité aérospatiale
Finition de surface	Poli jusqu'à 0,6 µm
Étanchéité	Prière de voir les options ci-après

### Options

- Matériau magnétique samarium cobalt haute température (+220 °C)
- Joint de tamis et d'aimant en caoutchouc de silicone détectable par les détecteurs de métaux
- Spécifications pharmaceutiques
- Certifié ATEX

## Joint détectable par les détecteurs de métaux

Le joint d'aimant et de tamis Eclipse Magnetics détectable par les détecteurs de métaux est un joint en caoutchouc breveté permettant une détection aisée en cas de rupture due à une usure excessive du tamis. Différentes tailles de joint de tamis et d'aimant peuvent être montées sur le tamis magnétique. Ces joints peuvent également être réadaptés à des tamis magnétiques existants et des cribles de fabricants de premier plan. Tous les matériaux utilisés pour la fabrication de ces joints figurent dans les réglementations de la FDA et 1935 2004.



Référence pièce	A mm	B mm	Nombre de tiges	Poids kg	À utiliser pour types
SMRF	545	55	8	14	Russell Finex - Compact
SU600/M/HS	545	55	8	14	Russell Finex - Compact
SU600/M/SHS	545	55	8	14	Russell Finex - Compact
SU600/M/SS	545	55	8	14	Russell Finex - Compact

# Grille à nettoyage simplifié

Haute intensité – Protection secondaire



## Introduction

Notre grille haute intensité à nettoyage simplifié est extrêmement polyvalente et peut être utilisée pour la plupart des poudres et granulés pour éliminer les contaminants ferreux ou paramagnétiques d'une taille inférieure au micron. Ces unités peuvent être fabriquées en toutes dimensions et avec n'importe quel nombre de barreaux, pour la plupart des utilisations.

En raison du cadre surbaissé des grilles, ces unités peuvent être installées dans les goulottes de déversement existantes ou les machines où il existe une limitation de hauteur. Les grilles à nettoyage simplifié peuvent être nettoyées en moins de 15 secondes, ce qui est particulièrement intéressant pour les entreprises qui fonctionnent 24 heures sur 24 et 7 jours sur 7 ou avec un temps d'arrêt minimal. Ces grilles peuvent être livrées dans des cartésées afin de pouvoir être aisément installées au sein de lignes de traitement existantes (voir à la page 14).

## Nettoyage

Ces grilles peuvent être nettoyées en quelques secondes. Pour ce, il suffit de placer le loquet de serrage pivotant sur la position ouverte et de tirer les noyaux magnétiques hors du tube en acier inoxydable pour faire tomber les contaminants. C'est à ce stade que tous les contaminants attirés peuvent être aisément retirés, ce qui permet une inspection ou une analyse plus poussée.

## Produits appropriés

Poudres sèches et granulés.

## Emplacements appropriés

Toute ligne de traitement gravitaire ou légèrement oblique.

## Avantages

- Simple à installer
- Réduit les risques d'étincelles
- Supprime les contaminants de la taille inférieure au micron
- Satisfait aux exigences des audits



## Données techniques

### Performances

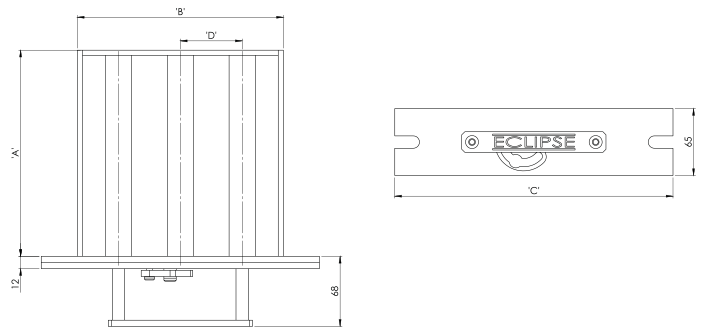
Propriétés magnétiques	7,000, 9,000 et 10,000 Gauss. 11,000 et 12,000 Fixé Gauss
Lecture des performances	Sur la surface du tube
Matériau magnétique	Terres rares, néodyme-fer-bore
Qualité magnétique	N35 et N45 – Inspectée et confirmée par hystérogaphie avant utilisation
Température	-20 °C/+ 90 °C

### Matériau

Cadre de la grille	Acier inoxydable 316
Tubage	Acier inoxydable 316 – Qualité aérospatiale
Autres pièces	Acier inoxydable 316
Finition de surface	Poli jusqu'à 0,6 µm

### Options

- Matériau magnétique samarium cobalt haute température (+220 °C)
- Dimensions jusqu'à 1 000 mm × 1 000 mm
- Spécifications pharmaceutiques
- Certifié ATEX
- D'autres tailles sont disponibles sur demande



Référence pièce	A mm	B mm	C mm	D mm	Nombre de tiges	Poids kg
EC1515	150	150	220	60	2	3,8
EC2020	200	200	270	60	3	4,2
EC2525	250	250	320	55	4	6,8
EC3030	300	300	370	55	5	8,6
EC3535	350	350	420	55	6	12,0
EC4040	400	400	470	55	7	16,3
EC4545	450	450	520	55	8	21,1
EC5050	500	500	570	55	9	25,0

# Grille protégée à nettoyage simplifié

Haute intensité – Protection secondaire

## Introduction

Nos grilles magnétiques cartésées haute intensité à nettoyage simplifié offrent des niveaux sans égal d'élimination des contaminants ferreux et paramagnétiques d'une taille inférieure au micron, dans les environnements de traitement les plus exigeants et les plus difficiles. L'unité contient une grille magnétique haute intensité à nettoyage simplifié. La grille est fixée au boîtier par des écrous bloquants tricônes qui assurent l'exercice d'une pression uniforme autour du joint de qualité alimentaire.

Les unités peuvent être fournies avec des fermeture à clamp rapide en cas de besoin de délais de nettoyage très réduits. Sinon, vous pouvez opter pour l'aimant Auto-Shuttle qui ne requiert aucune intervention (voir à la page 16).

Il est habituel de voir plusieurs unités installées dans toute une unité de traitement, afin de veiller à la suppression de tout contaminant à la source de la production.

Toutes les substances sèches (poudres et granulés) peuvent être traitées lors de leur passage à travers l'unité. Des interverrouillages électriques de sécurité peuvent être intégrés dans la grille pour arrêter le processus en cas d'ouverture accidentelle.

## Nettoyage

Cette unité est pourvue du système à nettoyage simplifié Eclipse Magnetics. Grâce à sa conception, tous les contaminants peuvent être aisément et rapidement collectés pour une inspection ou analyse plus poussée.

Lorsque l'unité doit être nettoyée, il vous suffit de retirer les écrous bloquants tricônes de la grille extérieure et de retirer la grille du logement. De placer le loquet de serrage pivotant sur la position ouverte et séparez la grille pour libérer aisément tous les contaminants qui ont été attirés.

## Produits appropriés

Poudres sèches et granulés.

## Emplacements appropriés

Points d'entrée/de sortie, avant et après les points des silos et machines.

## Avantages

- Nettoyage instantané
- Haute capacité de récupération
- Réduit les risques d'étincelles
- Supprime les contaminants de la taille inférieure au micron
- Satisfait aux exigences des audits
- Terres rares avec options de 7,000, 9,000, 10,000, 11,000 et 12,000 Gauss



Modèles multirangées et systèmes sur rails disponibles



## Données techniques

### Performances

Propriétés magnétiques	Nettoyage instantané - 7,000 Gauss*
	Nettoyage instantané - 9,000 Gauss
	Nettoyage instantané - 10,000 Gauss
	Fixe - 11,000, 12,000 Gauss
Lecture des performances	Sur la surface du tube
Matériau magnétique	Terres rares, néodyme-fer-bore
Qualité magnétique	N35 et N45 – Inspectée et confirmée par hystérogaphie avant utilisation
Température	-20 °C/+90 °C
Pression	+/- 0,2 Bar

\*Il convient d'opter pour 7,000 Gauss pour les utilisations avec de la farine contenant de l'oxyde, de fer.

### Matériau

Boîtier	Acier inoxydable 316
Autres pièces	Acier inoxydable 316
Finition de surface	Brossé à l'intérieur/extérieur jusqu'à 1,2 µm
Étanchéité	Mousse blanche autoadhésive (FDA)
Écrous tricônes	304 Acier inoxydable

### Options

- Chevillots en acier inoxydable
- Dimensions jusqu'à 1 000 mm disponibles
- Spécifications pharmaceutiques
- Certifié ATEX
- Bride pour adaptation
- Commutateurs de relais de sécurité
- Joint en caoutchouc de silicone détectable par les détecteurs de métaux – Bleu foncé, approuvé par la FDA et 1935 2004
- Matériau magnétique samarium cobalt haute température (+220 °C)
- Options avec trois ou quatre rangées disponibles
- D'autres tailles sont disponibles sur demande

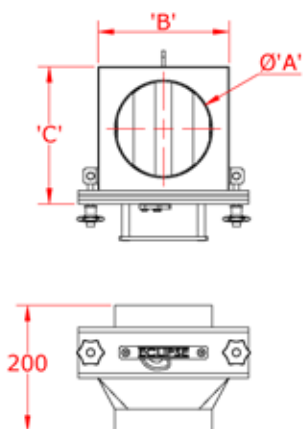
### Simple rangée

Référence pièce	ø A mm	B mm	C mm	Nombre de tiges	Poids kg
<b>Circulaire</b>					
ECHS100	100	158	168	2	7
ECHS150	150	208	218	3	9
ECHS200	200	258	268	4	11
ECHS250	250	308	318	5	23
ECHS300	300	358	368	6	27
ECHS350	350	408	418	7	32
ECHS400	400	460	470	8	41
<b>Carrée</b>					
ECHS1010	100	100	180	2	6
ECHS1515	150	150	230	2	8
ECHS2020	200	200	280	3	9
ECHS2525	250	250	330	4	16
ECHS3030	300	300	380	5	20
ECHS3535	350	350	430	6	25
ECHS4040	400	400	480	7	29

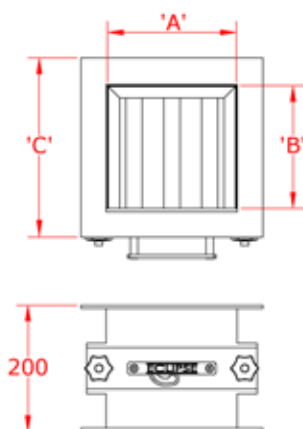
### Double rangée

Référence pièce	ø A mm	B mm	C mm	Nombre de tiges	Poids kg
<b>Circulaire</b>					
ECHD100	100	158	168	2 + 1	10
ECHD150	150	208	218	3 + 2	13
ECHD200	200	258	268	4 + 3	18
ECHD250	250	308	318	5 + 4	24
ECHD300	300	358	368	6 + 5	31
ECHD350	350	408	418	7 + 6	38
ECHD400	400	458	470	8 + 7	47
<b>Carrée</b>					
ECHD1515	150	150	230	2 + 1	10
ECHD2020	200	200	280	3 + 2	15
ECHD2525	250	250	330	4 + 3	22
ECHD3030	300	300	380	5 + 4	26
ECHD3535	350	350	430	6 + 5	30
ECHD4040	400	400	480	7 + 6	34

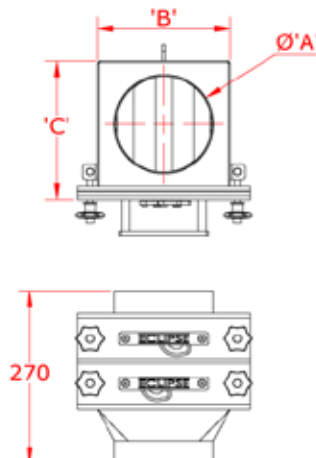
Circulaire/Simple rangée



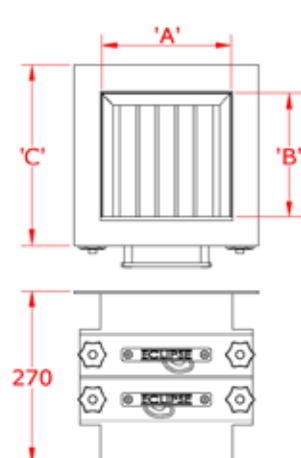
Carrée/Simple rangée



Circulaire/Double rangée



Carrée/Double rangée



Nous pouvons, si vous le souhaitez, fabriquer des grilles protégées pour les adapter aux alimentations par gravité non carrées/circulaires. Le cas échéant, contactez-nous pour en savoir plus. Nous proposons également des systèmes de soutien sur rails pour nettoyer simplement et en toute sécurité les noyaux magnétiques.

# Séparateur à nettoyage automatique

Haute intensité – Protection secondaire

## Introduction

Notre séparateur magnétique Auto-Shuttle permet de filtrer les produits traités 24 h/24 et 7 j/7, sans qu'une intervention manuelle ne soit nécessaire. Le système peut même procéder à un nettoyage complet sans que le processus ne soit arrêté. L'unité est fournie avec un automate programmable qui peut soit fonctionner indépendamment soit être connecté au système des postes de commande centraux pour une activation ou surveillance à distance, etc.

Des capteurs à chaque extrémité des tubes du séparateur indiquent la position de chaque noyau magnétique. L'ensemble du système reste étanche à l'air, ce qui le rend compatible avec des environnements nécessitant un équipement ATEX.

## Nettoyage

Les noyaux magnétiques restent dans la chambre de traitement. Dès qu'un signal de nettoyage est émis, de l'air comprimé arrive dans chaque tube du séparateur, ce qui repousse le noyau vers l'autre extrémité de l'unité.

Les contaminants suivent le noyau, qui passe d'abord par la chambre de retour du produit, ce qui évite les pertes de bons produits, puis entre dans la chambre de nettoyage où les contaminants collectés sont déposés.

La chambre de nettoyage est pourvue d'un dispositif de transition qui permet d'intégrer un récipient de collecte. C'est ce récipient qui est retiré pour l'évaluation des contaminants collectés.

## Produits appropriés

Poudres sèches et granulés, farine, sucre, herbes, sel, etc.

## Emplacements appropriés

Toute ligne de traitement gravitaire.

## Avantages

- Fonctionnement entièrement autonome
- Réduit les risques d'étincelles
- Adapté à une connexion au poste de commande
- Supprime les contaminants de la taille d'un micron
- Satisfait aux exigences des audits
- Terres rares avec 7000, 9000 ou 10000 Gauss







## Données techniques

### Performances

Propriétés magnétiques	7,000, 9,000 et 10,000 Gauss
Lecture des performances	Sur la surface du tube
Matériau magnétique	Terres rares, néodyme-fer-bore
Qualité magnétique	N35 et N45 – Inspectée et confirmée par hystérogaphie avant utilisation
Température	-20 °C/+90 °C
Pression	+/- 0,2 Bar

### Matériau

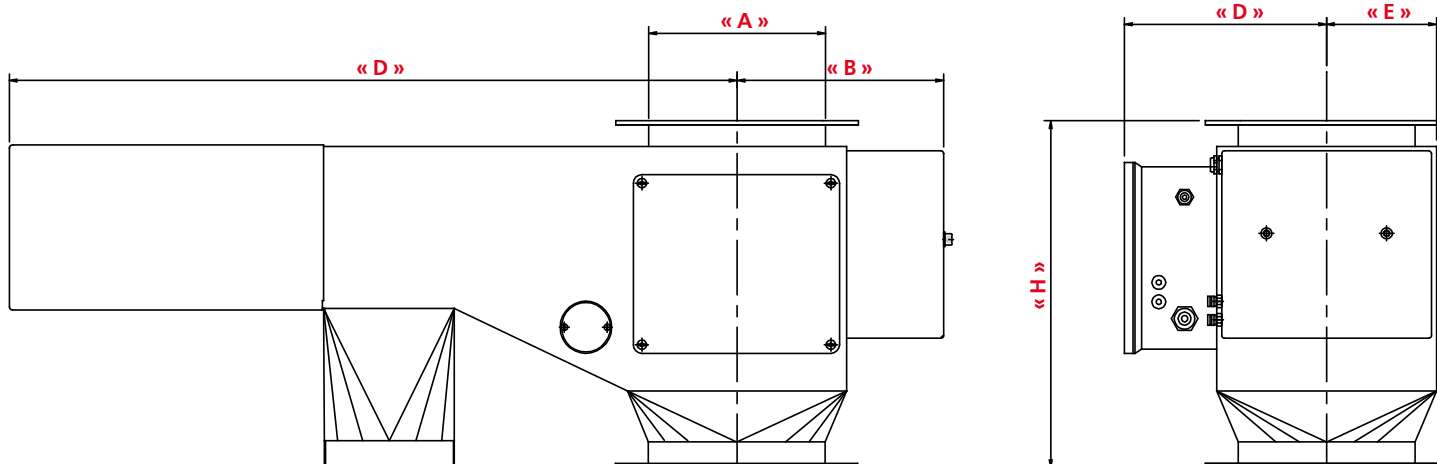
Boîtier	Acier inoxydable 316
Tubage	Acier inoxydable 316 - Qualité aérospatiale
Autres pièces	Acier inoxydable 316
Finition de surface	Brossé à l'intérieur/extérieur jusqu'à 1,2 µm
Étanchéité	Mousse blanche autoadhésive
API	Crouzet, préprogrammé Allen-Bradley et Siemens disponibles sur demande

### Options

- Matériau magnétique samarium cobalt haute température (+220 °C)
- API Siemens, Mitsubishi ou Allen-Bradley
- Spécifications pharmaceutiques
- Certifié ATEX
- Bride pour adaptation
- Joint en caoutchouc de silicone détectable par les détecteurs de métaux – Bleu foncé, approuvé par la FDA et 1935 2004
- Unités à simple, triple et quadruple rangées disponibles



Référence pièce	Entrée/Sortie A mm	B mm	C mm	D mm	E mm	H mm	Nombre de tiges	Poids kg
<b>Circulaire</b>								
ASHD150	150	217	215	775	103	400	3 + 2	31
ASHD200	200	242	240	850	128	400	3 + 2	38
ASHD250	250	267	265	925	153	400	4 + 3	47
ASHD300	300	292	290	1 000	178	400	5 + 4	58
ASHD350	350	317	315	1 075	203	400	6 + 5	69
ASHD400	400	342	340	1 150	228	400	7 + 6	81
ASHD450	450	367	365	1 225	253	400	8 + 7	96
<b>Carrée</b>								
ASHD1515	150	192	190	192	78	350	2 + 1	24
ASHD2020	200	217	215	217	103	350	3 + 2	28
ASHD2525	250	242	240	242	128	350	4 + 3	35
ASHD3030	300	267	265	267	153	350	5 + 4	43
ASHD3535	350	292	290	292	178	350	6 + 5	52
ASHD4040	400	317	315	317	203	350	7 + 6	61
ASHD4545	450	342	340	342	228	350	7 + 6	74



# Séparateur à cage d'ecureuil

Haute intensité – Protection secondaire

## Introduction

Notre Rota-Grid haute intensité a été spécialement conçue pour traiter des produits difficiles qui tendent à voûter et/ou à colmater. L'unité contient une cage d'ecureuil montée au centre : toute une série de barreaux magnétiques à nettoyage simplifié est disposée sous forme de cage autour et parallèlement à l'axe de rotation. Le nombre de barres utilisées dépend des dimensions de l'entrée et de la sortie.

L'assemblage tourne en agitant doucement le produit qui est traité. Ce mouvement prévient tout blocage.

Toutes les substances sous forme de poudre et de granulés sèches ou semi-sèches, comme la fécule, peuvent être traitées à travers l'unité. La Rota-Grid peut être fournie pour les normes les plus strictes, comme celles exigées par l'industrie pharmaceutique.

## Nettoyage

La Rota-Grid étant pourvue du dispositif de nettoyage simplifié Eclipse Magnetics, le nettoyage est une question de minutes.

Pour ce faire, il suffit de retirer la trappe et de déposer l'assemblage de son boîtier. Il faut ensuite extraire les noyaux magnétiques de l'assemblage. Tous les contaminants attirés seront ensuite libérés, en vue de l'inspection ou d'une analyse plus approfondie.

## Produits appropriés

Poudres sèches et semi-sèches, granulés, fécule, protéines, etc.

## Emplacements appropriés

Toute ligne de traitement gravitaire.

## Avantages

- Nettoyage instantané
- Permet de filtrer des produits difficiles à retenir
- Réduit les risques d'étincelles
- Supprime les contaminants de la taille inférieure au micron
- Satisfait aux exigences des audits
- Terres rares avec options de 7 000, 9 000, 10 000, 11 000 et 12 000 Gauss





## Données techniques

### Performances

Propriétés magnétiques	7,000, 9,000 et 10,000 Gauss 11,000 et 12,000 Fixé Gauss
Lecture des performances	Sur la surface de contact du produit
Matériau magnétique	Terres rares, néodyme-fer-bore
Qualité magnétique	N35 – Inspectée et confirmée par hystérogaphie avant utilisation
Température	-20 °C/+60 °C
Pression	+/- 0,2 Bar
Spécifications élect.	moto-réducteur triphasé industriel, 400V, avec indice de protection IP65

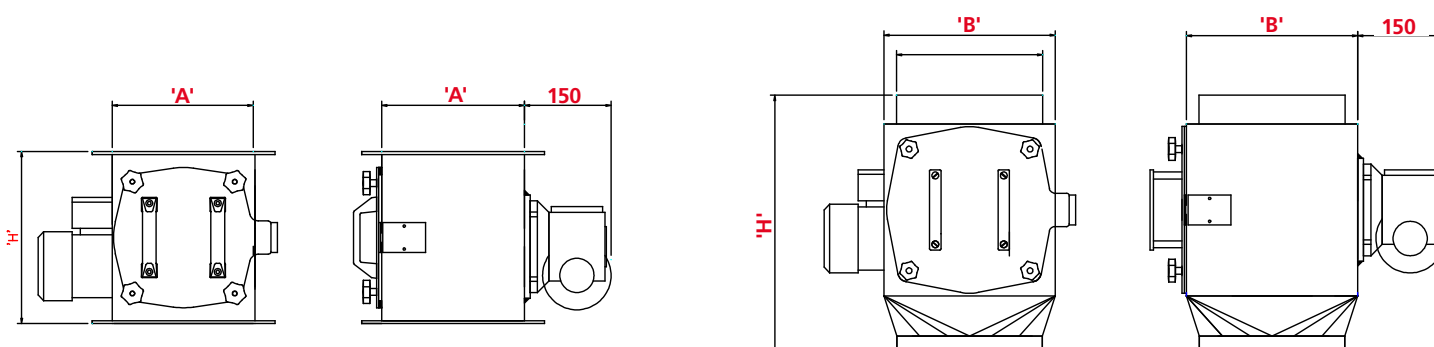
### Matériau

Boîtier	Acier inoxydable 316
Tubage	Acier inoxydable 316 - Qualité aérospatiale
Autres pièces	Acier inoxydable 316
Finition de surface	Brossé à l'intérieur/extérieur jusqu'à 1,2 µm
Étanchéité	Mousse blanche autoadhésive
Boutons étoiles	Acier inoxydable 316

### Options

- Chevillots en acier inoxydable
- Matériau magnétique samarium cobalt haute température (+220 °C)
- Surpression jusqu'à +/- 5 Bars
- Dimensions jusqu'à 500 mm de Ø ou carré
- Spécifications pharmaceutiques
- Certifié ATEX
- Bride pour adaptation
- Joint en caoutchouc de silicone détectable par les détecteurs de métaux – Bleu foncé, approuvé par la FDA et 1935 2004.

Référence pièce	Diam. goulotte A mm	Largeur x profondeur B mm	H mm	Puissance kW	Nombre de tiges	Poids kg
<b>Circulaire</b>						
RG200	200	250 x 250	450	0,25	6	35
RG250	250	300 x 300	500	0,25	7	44
RG300	300	350 x 350	550	0,25	9	55
RG350	350	400 x 400	600	0,25	10	68
RG400	400	450 x 450	650	0,25	13	82
<b>Carrée</b>						
RG2020	200 x 200	200 x 200	250	0,18	5	26
RG2525	250 x 250	250 x 250	300	0,25	6	33
RG3030	300 x 300	300 x 300	350	0,25	7	43
RG3535	350 x 350	350 x 350	400	0,25	9	54
RG4040	400 x 400	400 x 400	450	0,25	10	67



# Auto-Rota Shuttle

Haute intensité – Protection secondaire

## Introduction

Notre Auto-Rota Shuttle présente à la fois les avantages de l'Auto-Shuttle et de la Rota-Grid. L'Auto-Rota Shuttle permet de filtrer les produits voûtants ou colmatants, 24 h/24 et 7 j/7 et sans qu'une intervention manuelle ne soit nécessaire. Le système peut même procéder à un nettoyage complet sans avoir à arrêter le processus, ce qui permet une production continue.

L'unité est fournie avec un automate programmable qui peut soit fonctionner indépendamment, soit être connecté au système des postes de commande centraux pour une activation ou surveillance à distance, etc.

L'ensemble du système reste étanche à l'air, ce qui le rend compatible avec des environnements nécessitant un équipement ATEX.

## Nettoyage

Les noyaux magnétiques restent dans la chambre de traitement. Dès qu'un signal de nettoyage est émis, de l'air comprimé arrive dans chaque tube du séparateur, ce qui repousse le noyau vers l'autre extrémité de l'unité.

Les contaminants suivent le noyau, qui passe d'abord par la chambre de retour du produit, ce qui évite les pertes de bons produits, puis entre dans la chambre de nettoyage où les contaminants collectés sont déposés.

La chambre de nettoyage est pourvue d'un dispositif de transition qui permet d'intégrer un récipient de collecte. Ce récipient est retiré pour l'évaluation des contaminants collectés.

## Produits appropriés

Poudres sèches et semi-sèches, granulés, fécule, protéines, etc.

## Emplacements appropriés

Toute ligne de traitement gravitaire.

## Avantages

- Fonctionnement entièrement autonome
- Réduit les risques d'étincelles
- Adapté à une connexion au poste de commande
- Supprime les contaminants de la taille inférieure au micron
- Satisfait aux exigences des audits
- Terres rares avec options de 7,000, 9,000 et 10,000 Gauss
- Permet de filtrer des produits difficiles à retenir





## Données techniques

### Performances

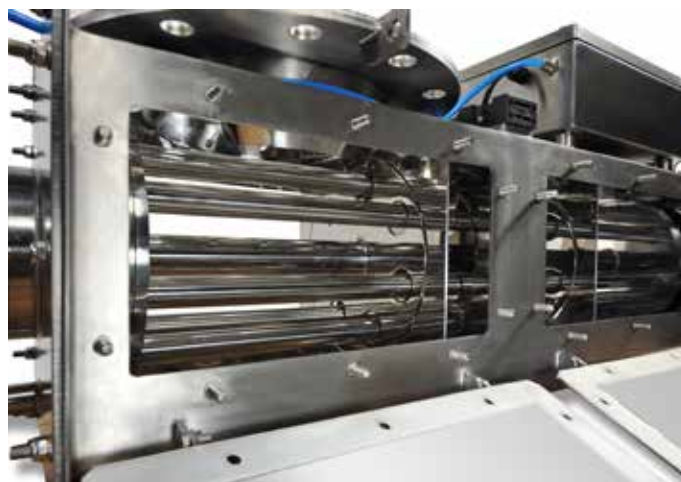
Propriétés magnétiques	7 000, 9 000, 10 000
Lecture des performances	Sur la surface du tube
Matériau magnétique	Terres rares, néodyme-fer-bore
Qualité magnétique	N35 et N45 – Inspectée et confirmée par hystérogaphie avant utilisation
Température	-20 °C/+60 °C
Pression	+/- 0,2 Bar

### Matériau

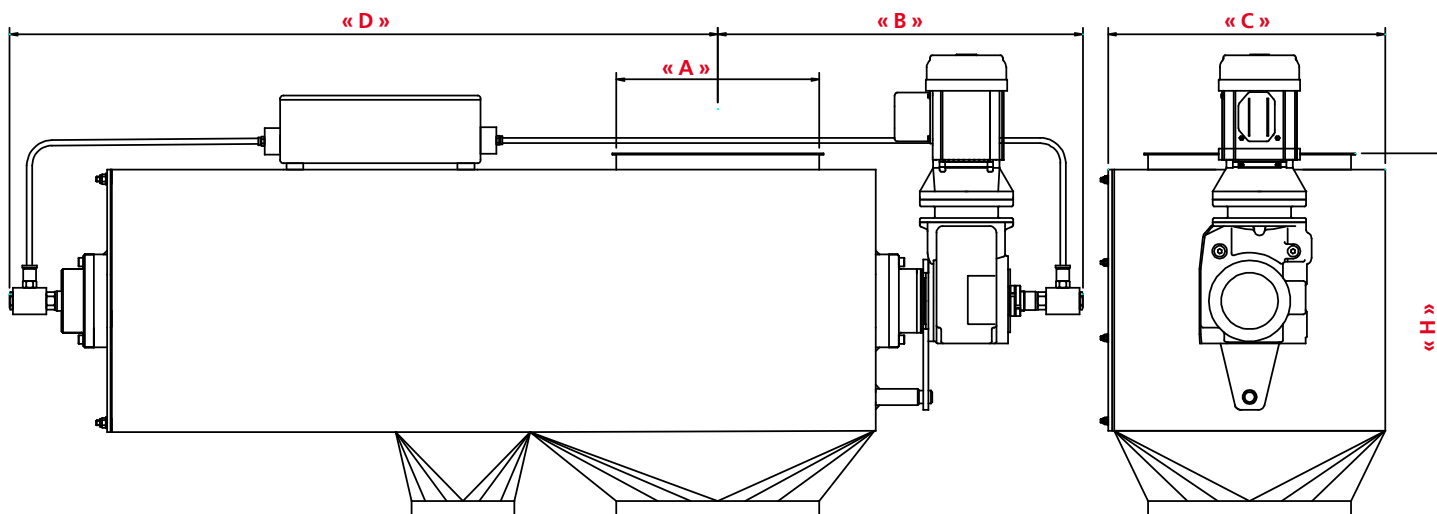
Boîtier	Acier inoxydable 316
Tubage	Acier inoxydable 316 – Qualité aérospatiale
Autres pièces	Acier inoxydable 316
Finition de surface	Brossé à l'intérieur/extérieur jusqu'à 1,2 µm
Étanchéité	Mousse blanche autoadhésive
API	Crouzet, préprogrammé

### Options

- Matériau magnétique samarium cobalt haute température (+220 °C)
- Automate Siemens, Mitsubishi ou Allen-Bradley
- Spécifications pharmaceutiques
- Certifié ATEX
- Bride pour adaptation
- Joint en caoutchouc de silicone détectable par les détecteurs de métaux – Bleu foncé approuvé par la FDA et 1935 2004



Référence pièce	Entrée/Sortie A mm	B mm	C mm	D mm	H mm	Puissance kW	Nombre de tiges	Poids kg
<b>Circulaire</b>								
ASRG150	150	475	250	815	400	0,18	5	90
ASRG200	200	500	300	915	450	0,18	6	105
ASRG250	250	525	350	1 015	500	0,18	7	120
ASRG300	300	550	400	1 115	550	0,18	9	135
ASRG350	350	575	450	1 215	600	0,25	10	150
ASRG400	400	600	500	1 315	650	0,25	13	165
ASRG450	450	625	550	1 415	700	0,25	15	180
<b>Carrée</b>								
ASRG1515	150	475	250	815	400	0,18	5	88
ASRG2020	200	500	300	915	450	0,18	6	100
ASRG2525	250	525	350	1 015	500	0,18	7	112
ASRG3030	300	550	400	1 115	550	0,18	9	126
ASRG3535	350	575	450	1 215	600	0,25	10	142
ASRG4040	400	600	500	1 315	650	0,25	13	155
ASRG4545	450	625	550	1 415	700	0,25	15	168



# Séparateur pour transport pneumatique

Haute intensité – Protection secondaire

## Introduction

Notre séparateur magnétique à haute intensité Pneumag a été conçu pour s'adapter à des lignes de transport pneumatique diluées et éliminer les contaminants ferreux et paramagnétiques. L'unité comprend une grille magnétique à haute intensité à simple et double rangée. Cette dernière est fixée dans son logement par des fermetures à clamp rapide, qui garantissent la production d'une pression égale autour du l'unique joint en silicone détectable par un détecteur de métaux.

Le Pneumag peut être intégré à tout transport pneumatique en phase diluée et être installé à tout angle, de la position verticale à la position horizontale. Il est souvent placé au niveau du déchargement des camions-citernes, afin de contrôler les substances entrantes.

Toutes les substances sèches (poudres et granulés) peuvent être traitées lors de leur passage à travers l'unité. Le Pneumag peut fonctionner avec des pressions de ligne d'1 Bar, des unités sont disponibles jusqu'à 5 Bars sur demande, avec une vitesse de traitement maximum de 35 m/s.

Une protection de sécurité verrouillable est fournie pour veiller à ce que seul le personnel autorisé accède à l'unité.

## Nettoyage

Le Pneumag utilise notre système de nettoyage simplifié. Pour ce faire, il suffit de libérer les fermetures à clamp, de retirer la grille contaminée du logement, puis les noyaux magnétiques du tube. Tous les contaminants attirés seront libérés, en vue de l'inspection ou d'une analyse plus approfondie.

## Produits appropriés

Poudres sèches et granulés.

## Emplacements appropriés

Tous.

## Avantages

- Nettoyage instantané
- Protection de sécurité
- Joint détectable par les détecteurs de métaux
- Réduit les risques d'étincelles
- Supprime les contaminants de la taille inférieure au micron
- Satisfait aux exigences des audits





## Données techniques

### Performances

Propriétés magnétiques	7,000*, 9,000 et 10,000 11,000 et 12,000 Fixé Gauss
Lecture des performances	Sur la surface du tube
Matériau magnétique	Terres rares, néodyme-fer-bore
Qualité magnétique	N45 – Inspectée et confirmée par hystérogaphie avant utilisation
Température	-20 °C/+60 °C
Pression	+/- 1 Bar

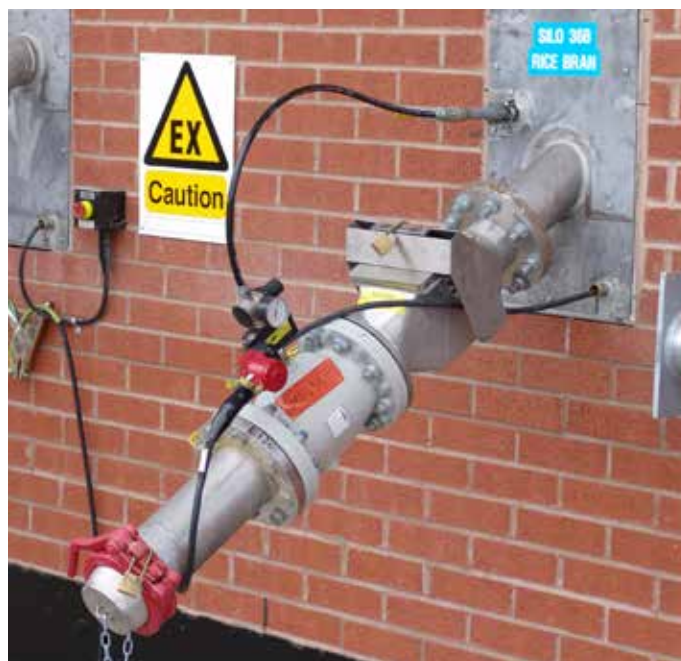
\*Il convient d'opter pour 7,000 Gauss pour les utilisations avec de la farine panifiable afin d'obtenir un oxyde de fer acceptable

### Matériau

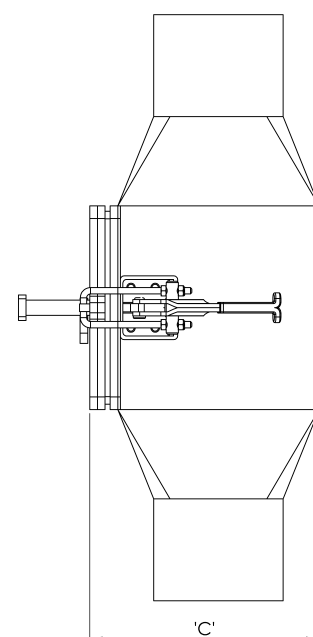
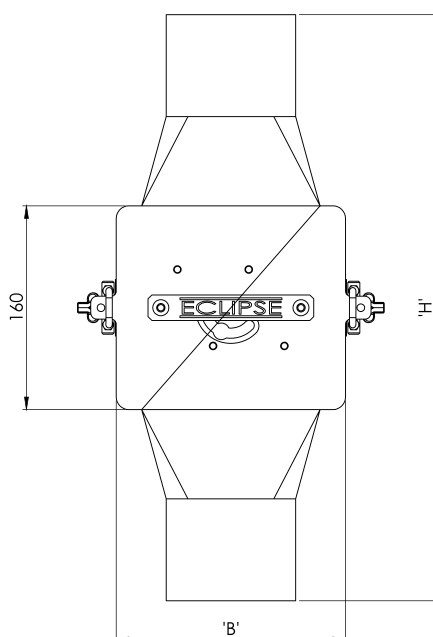
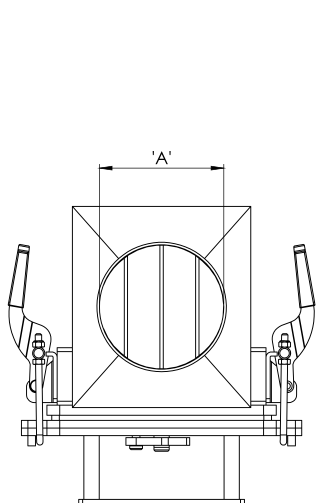
Boîtier	Acier inoxydable 316
Tubage	Acier inoxydable 316 – Qualité aérospatiale
Autres pièces	Acier inoxydable 316
Finition de surface	Brossé à l'intérieur/extérieur jusqu'à 1,2 µm
Étanchéité	Joint de silicone détectable par les détecteurs de métaux – Bleu foncé, approuvé par la FDA
Fermetures	Acier doux – Poli zingué

### Options

- Chevillots en acier inoxydable
- Matériau magnétique samarium cobalt haute température (+220 °C)
- Surpression jusqu'à +/- 5 Bars
- Dispositif à double noyau magnétique
- Certifié ATEX
- Spécifications pharmaceutiques
- Commutateur de relais de sécurité
- Bride pour adaptation
- D'autres tailles sont disponibles sur demande



Référence pièce	A mm	B mm	C mm	H mm	Nombre de tiges	Poids kg
PNEU50	50	150	132	460	3	8
PNEU75	75	180	180	460	4	11
PNEU100	100	180	180	460	4	11
PNEU125	125	240	220	500	6	18
PNEU150	150	240	220	500	6	18
PNEU175	175	290	272	500	8	24
PNEU200	200	290	272	500	8	24



# Filtre pour liquides

Haute intensité – Protection secondaire

## Introduction

Notre filtre magnétique à haute intensité a été conçu pour fonctionner sur des lignes de transport pressurisées et éliminer les contaminants ferreux et paramagnétiques.

Le logement se compose d'un récipient, d'un assemblage de couvercle magnétique et d'un collier de serrage qui maintient l'unité. Le filtre est disponible en deux versions : à paroi simple ou double (gainé pour les conduites chauffées).

Le filtre peut être utilisé sur toute ligne traitant des liquides de tous niveaux de viscosité et peut être installé à tout angle, du vertical à l'horizontal. Il est habituellement installé au niveau du chargement et du déchargement d'un camion-citerne pour contrôler les matériaux à la sortie et à l'arrivée.

Le filtre peut être fourni pour traiter différents volumes, à différentes pressions et températures, avec différentes spécifications.

## Nettoyage

Le filtre utilise notre système de nettoyage simplifié. Pour ce faire, il suffit de libérer le collier de serrage à déblocage rapide, de retirer la cartouche contaminée de son logement et de retirer les noyaux magnétiques de l'assemblage de tubes. Tous les contaminants attirés seront ainsi libérés, en vue de l'inspection ou d'une analyse plus approfondie.

## Produits appropriés

Chocolat, mélasse, confiture, sirops, jus, pâtes, soupes, cornichons au vinaigre, produits à tartiner, boissons, etc.

## Emplacements appropriés

Tous : verticaux, horizontaux ou obliques.

## Avantages

- Nettoyage instantané
- Supprime les contaminants de la taille inférieure au micron
- Satisfait aux exigences des audits
- Aucun produit consommable
- Aucune baisse de pression







## Données techniques

### Performances

Propriétés magnétiques	7,000, 9,000 et 10,000 Gauss 11,000 et 12,000 Fixé Gauss
Lecture des performances	Sur la surface du tube
Matériau magnétique	Terres rares, néodyme-fer-bore
Qualité magnétique	N35 et N45 – Inspectée et confirmée par hystérogaphie avant utilisation
Température	-20 °C/+90 °C
Pression	+/- 6 Bars

### Matériau

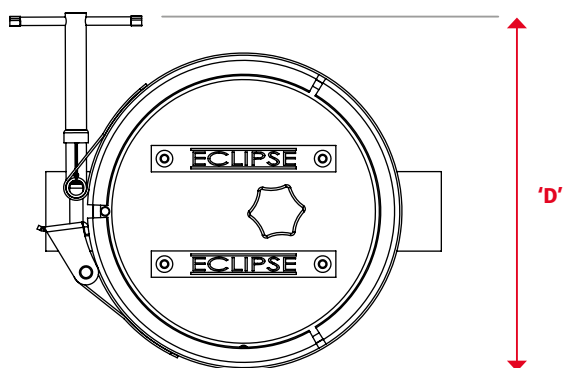
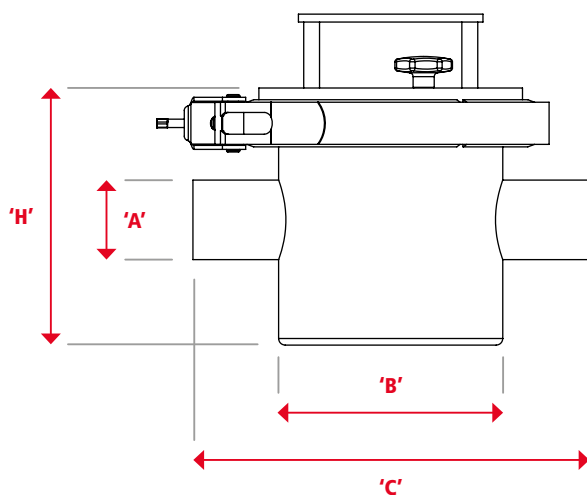
Boîtier	Acier inoxydable 316
Tubage	Acier inoxydable 316 - Qualité aérospatiale
Autres pièces	Acier inoxydable 316
Finition de surface	Brossé à l'intérieur/extérieur jusqu'à 1,2 µm
Étanchéité	Joint torique en caoutchouc de silicone, marron
Collier de serrage	Acier inoxydable 304

### Options

- Matériau magnétique samarium cobalt haute température (+220 °C)
- Poignées en acier inoxydable
- Surpression jusqu'à 30 Bars
- Spécifications pharmaceutiques
- Certifié ATEX
- Bride pour adaptation
- Raccords hygiéniques
- Commutateur de relais de sécurité



Référence pièce	Diam. goulotte A mm	Diam. B mm	C mm	D mm	H mm	Nombre de tiges	Poids kg
<b>Paroi simple</b>							
ILF200/50	50	170	350	260	200	7	22
ILF200/75	75	170	350	260	200	7	22
ILF300/50	50	260	450	360	300	9	36
ILF300/75	75	260	450	360	300	9	36
ILF300/100	100	260	450	360	300	9	36
<b>Paroi double</b>							
ILF200/50/J	50	200	350	260	220	7	22
ILF200/75/J	75	200	350	260	220	7	22
ILF300/50/J	50	300	450	360	300	9	36
ILF300/75/J	75	300	450	360	300	9	36
ILF300/100/J	100	300	450	360	300	9	36



# Bande magnétique

Haute intensité – Protection primaire



## Introduction

Les bandes magnétiques sont polyvalentes et peuvent être utilisées dans le cadre de différents processus. Ces unités sont normalement installées au-dessus des convoyeurs et des couloirs vibrants pour attirer des contaminants de type corps étrangers et tout mécanisme détaché qui serait tombé durant les étapes de fabrication ou de conditionnement.

L'unité consiste en deux rangées de matériaux magnétiques courant sur toute la longueur de l'unité. Ce sont ces rangées d'aimants qui génèrent des champs de flux magnétiques de haute intensité, sur une portée d'environ 85 mm depuis la face avant des unités. En raison de leur conception, le champ magnétique n'est présent que d'un côté pour qu'aucun dispositif de traitement sensible situé à proximité ne soit affecté. Les contaminants de type corps étrangers qui se déplacent peuvent être attirés de la surface du convoyeur même lorsqu'ils sont coincés sous le produit, comme par exemple un biscuit. Compte tenu du fait que les unités sont entièrement en acier inoxydable, il est possible de procéder à un nettoyage à l'eau et aux produits chimiques.

## Nettoyage

Comme la bande magnétique est bien visible une fois installée, on y voit aisément les contaminants attirés. Dans la plupart des cas, cette contamination peut être retirée à la main. Dans les installations de collecte en hauteur, on peut faire appel à une simple raclette. En collaboration avec le service de maintenance, toutes les pièces d'outil attirées peuvent être rapidement identifiées et les mesures de maintenance appropriées peuvent être prises.

## Produits appropriés

Tous les produits transportés de moins de 85 mm d'épaisseur.

## Emplacements appropriés

Au-dessus des convoyeurs et des couloirs vibrants.

## Avantages

- Appropriée pour un lessivage
- Haute capacité de récupération
- Supprime les contaminants de type corps étrangers
- Champ magnétique profond – Terres rares
- Nettoyage instantané



## Données techniques

### Performances

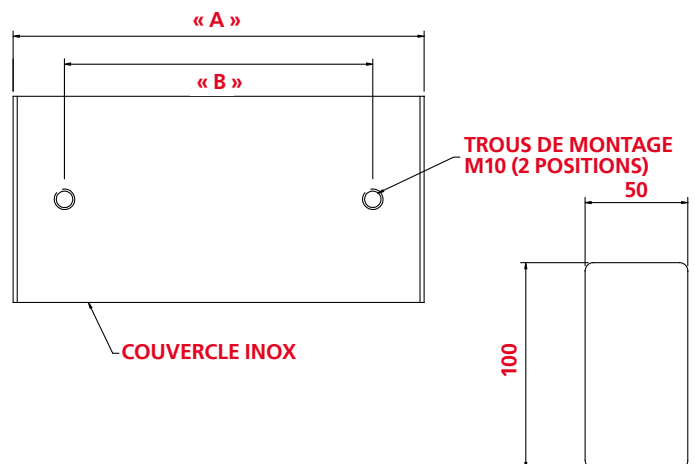
Propriétés magnétiques	4 000 Gauss
Lecture des performances	Sur la face avant de l'aimant
Profondeur du champ magnétique	85 mm – À l'aide d'un dispositif d'essai en acier doux de 5 mm de Ø et 25 mm de long
Matériau magnétique	Terres rares, néodyme-fer-bore
Qualité magnétique	N35 – Inspectée et confirmée par hystérogaphie avant utilisation
Température	-20 °C/+90 °C

### Matériau

Boîtier	Acier inoxydable 304
Autres pièces	Acier inoxydable 304
Finition de surface	Brossé jusqu'à 2,0 µm

### Options

- Matériau magnétique samarium cobalt haute température (+220 °C)
- Longueur : jusqu'à 2 000 mm
- Certifié ATEX
- Matériau magnétique céramique
- Spécifications pharmaceutiques



Référence pièce	A mm	B mm	Nombre de trous	Poids kg
SMN100	100	50	2	2,5
SMN200	200	150	2	5,0
SMN300	300	200	2	7,5
SMN400	400	200	2	10,0
SMN500	500	200	3	12,5
SMN600	600	200	3	15,0
SMN700	700	200	4	17,5
SMN800	800	200	4	20,0
SMN900	900	200	5	22,5
SMN1000	1 000	200	5	25,0

# Bande magnétique articulée

Haute intensité – Protection primaire



## Introduction

Les bandes magnétiques articulées sont polyvalentes et peuvent être utilisées dans le cadre de différents processus. Ces unités sont normalement installées au-dessus des convoyeurs et des couloirs vibrants pour attirer des contaminants de type corps étrangers et tout mécanisme détaché qui serait tombé durant les étapes de fabrication ou de conditionnement.

L'unité est caractérisée par deux rangées de matériau magnétique courant sur toute sa longueur. Ces rangées génèrent des champs de flux magnétiques de haute intensité, sur une portée d'environ 85 mm depuis la face avant des unités. En raison de leur conception, le champ magnétique n'est présent que d'un côté pour qu'aucun dispositif de traitement sensible situé à proximité ne soit affecté. Les contaminants de type corps étrangers qui se déplacent peuvent être attirés de la surface du convoyeur même lorsqu'ils sont coincés sous le produit, comme par exemple un biscuit. Compte tenu du fait que les unités sont entièrement en acier inoxydable, il est possible de procéder à un nettoyage à l'eau et aux produits chimiques.

## Nettoyage

Il suffit de placer le plateau de collecte fourni sous l'aimant et de faire pivoter l'ensemble magnétique. Cette action a pour effet de libérer tous les contaminants attirés dans le plateau. Toutes les pièces d'outil attirées peuvent être rapidement identifiées et les mesures de maintenance corrective appropriées peuvent être prises.

## Produits appropriés

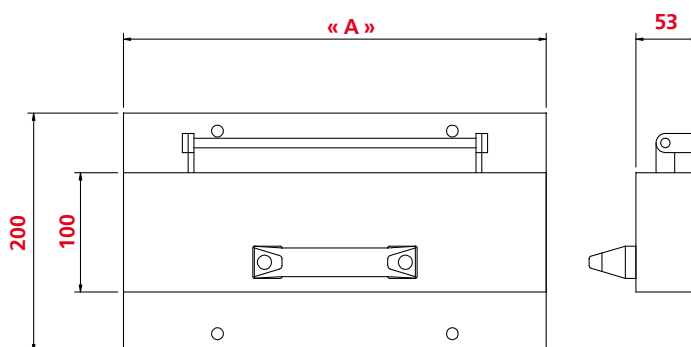
Tous les produits transportés de moins de 85 mm d'épaisseur.

## Emplacements appropriés

Au-dessus des convoyeurs et des couloirs vibrants.

## Avantages

- Appropriée pour un lessivage
- Haute capacité de récupération
- Supprime les contaminants de type corps étrangers
- Champ magnétique profond – Terres rares
- Nettoyage simplifié



## Données techniques

### Performances

Propriétés magnétiques	4 000 Gauss
Lecture des performances	Sur la face avant de l'aimant
Profondeur du champ magnétique	85 mm – À l'aide d'un dispositif d'essai en acier doux de 5 mm de Ø et 25 mm de long
Matériau magnétique	Terres rares, néodyme-fer-bore
Qualité magnétique	N35 – Inspectée et confirmée par hystérogaphie avant utilisation
Température	-20 °C/+90 °C

### Matériau

Boîtier	Acier inoxydable 304
Autres pièces	Acier inoxydable 304
Finition de surface	Brossé jusqu'à 2,0 µm

### Options

- Matériau magnétique samarium cobalt haute température (+220 °C)
- Longueur : jusqu'à 2 000 mm
- Certifié ATEX
- Matériau magnétique céramique
- Spécifications pharmaceutiques

Référence pièce	A mm	Poids kg
HSM300	300	9,5
HSM400	400	12,0
HSM500	500	15,5
HSM600	600	19,0
HSM700	700	23,5
HSM800	800	27,0
HSM900	900	30,5
HSM1000	1 000	36,0

# Aimant sous flux

Haute intensité – Protection primaire



## Introduction

Notre aimant sous flux haute intensité a été conçu pour travailler dans des conditions difficiles et lorsque les contaminants sont relativement grands, comme par exemple des écrous ou des boulons. L'unité contient deux pôles magnétiques qui génèrent des champs magnétiques très intenses. L'unité est fixée sur la goulotte de déversement par un dispositif complet de charnières et de chevillots. Les chevillots assurent l'exercice d'une pression uniforme autour du joint, évitant ainsi les fuites des produits traités.

L'aimant sous flux peut être incorporé dans tout type de tube ou de section de déversement oblique. Les emplacements habituels sont les arrivées de matières premières, comme les céréales, le riz, le maïs, le son et la nourriture pour animaux. Deux espaces de captage veillent à ce que les contaminants attirés ne puissent être « lessivés ». Comme l'aimant est habituellement installé dans des sections de déversement obliques, tous les produits traités de n'importe quelle dimension peuvent passer par la partie supérieure de l'aimant. Des interverrouillages de sécurité peuvent être intégrés à l'aimant pour arrêter le processus en cas d'ouverture accidentelle.

## Nettoyage

Les aimants de sous flux sont très faciles à nettoyer. Il suffit de débloquer les deux chevillots de fixation et de laisser l'aimant partir sous son propre poids. Cette action permettra d'accéder au côté magnétique. Tous les contaminants attirés peuvent maintenant être retirés avec une main gantée ou une raclette.

## Produits appropriés

Poudres sèches et semi-sèches, granulés, morceaux, etc.

## Emplacements appropriés

Toutes les sections de déversement obliques.

## Avantages

- Nettoyage instantané
- Préserve l'écoulement complet
- Haute capacité de récupération
- Réduit les risques d'étincelles
- Supprime les contaminants de type corps étrangers
- Satisfait aux exigences des audits
- Champ magnétique profond – Terres rares



## Données techniques

### Performances

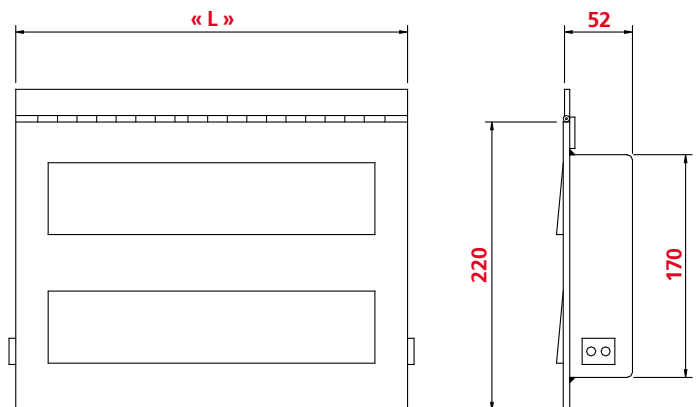
Propriétés magnétiques	3 500 Gauss
Lecture des performances	Sur la surface magnétique avant
Matériau magnétique	Terres rares, néodyme-fer-bore
Qualité magnétique	N35 – Inspectée et confirmée par hystérogaphie avant utilisation
Température	-20 °C/+90 °C
Profondeur de champ	90mm

### Matériau

Boîtier	Acier inoxydable 316
Autres pièces	Acier inoxydable 316
Finition de surface	Finition brossée
Articulation	Acier inoxydable 304
Chevillots	Acier doux zingué

### Options

- Matériau magnétique samarium cobalt haute température (+220 °C)
- Certifié ATEX
- Matériau magnétique céramique
- Spécifications pharmaceutiques
- Fermetures en acier inoxydable



Référence pièce	L mm	Poids kg
UFM200	200	10
UFM250	250	13
UFM300	300	15
UFM350	350	17
UFM400	400	20
UFM450	450	23
UFM500	500	27

# Aimant sous flux carterisé

Haute intensité – Protection primaire



## Introduction

L'aimant sous flux carterisé est disponible en version à un ou deux ensembles d'aimant sous flux. Ils sont adaptés à une installation dans les goulottes à alimentation verticale, horizontale et par gravité inclinée. Notre aimant de sousverse haute intensité a été conçu pour travailler dans des conditions difficiles et lorsque les contaminants sont relativement grands, comme par exemple des écrous ou des boulons. L'unité contient deux pôles magnétiques qui génèrent des champs magnétiques très intenses. L'unité est fixée sur la goulotte de déversement par un dispositif complet de charnières et de chevillots. Les chevillots assurent l'exercice d'une pression uniforme autour du joint, évitant ainsi les fuites des produits traités.

L'aimant de sousverse protégé peut être incorporé dans tout type de tube ou de section de déversement oblique. Les emplacements habituels sont les arrivées de matières premières, comme les céréales, le riz, le maïs, le son et la nourriture pour animaux. Deux espaces de captage veillent à ce que les contaminants attirés ne puissent être « lessivés ». Comme l'aimant est habituellement installé dans des sections de déversement obliques, tous les produits traités de n'importe quelle dimension peuvent passer par la partie supérieure de l'aimant. Des interverrouillages de sécurité peuvent être intégrés à l'aimant pour arrêter le processus en cas d'ouverture accidentelle.

## Nettoyage

Les aimants de sousverse sont très faciles à nettoyer. Il suffit de débloquer les deux chevillots de fixation et de laisser l'aimant partir sous son propre poids. Cette action permettra d'accéder au côté magnétique. Tous les contaminants attirés peuvent maintenant être retirés avec une main gantée ou une raclette.

## Produits appropriés

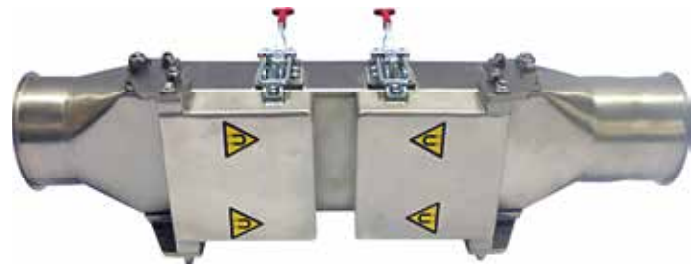
Poudres sèches et semi-sèches, granulés, morceaux, etc.

## Emplacements appropriés

Toutes les sections de déversement obliques.

## Avantages

- Nettoyage instantané
- Préserve l'écoulement complet
- Haute capacité de récupération
- Réduit les risques d'étincelles
- Supprime les contaminants de type corps étrangers
- Satisfait aux exigences des audits
- Champ magnétique profond – Terres rares



## Simple

Référence pièce	Entrée/Sortie A	Longueur B mm	Largeur C mm	Épaisseur D mm
HUFS/50	50 mm/2"	440	150	90
HUFS/75	75 mm/3"	440	150	90
HUFS/100	100 mm/4"	440	150	90
HUFS/125	125 mm/5"	490	200	90
HUFS/150	150 mm/6"	490	200	90
HUFS/200	200 mm/8"	540	250	125

## Double

Référence pièce	Entrée/Sortie A	Longueur B mm	Largeur C mm	Épaisseur D mm
HUFD/50	50 mm/2"	635	150	90
HUFD/75	75 mm/3"	635	150	90
HUFD/100	100 mm/4"	635	150	90
HUFD/125	125 mm/5"	735	200	90
HUFD/150	150 mm/6"	735	200	90
HUFD/200	200 mm/8"	835	250	125

## Options

- Matériau magnétique samarium cobalt haute température (+220 °C)
- Certifié ATEX
- Spécifications pharmaceutiques
- Fermetures en acier inoxydable

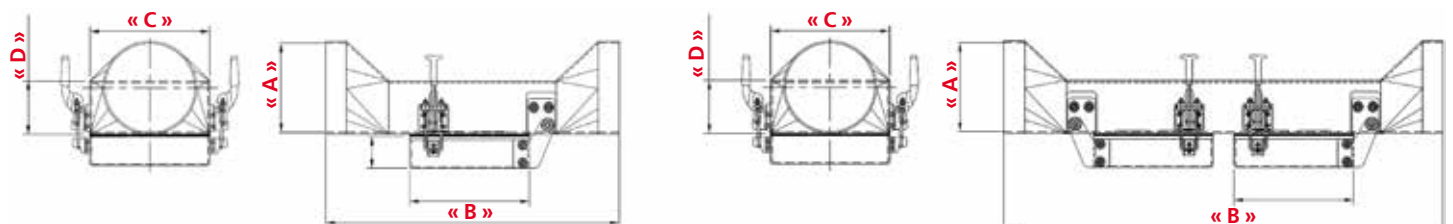
## Données techniques

### Performances

Propriétés magnétiques	3 500 Gauss
Lecture des performances	Sur la surface magnétique avant
Matériau magnétique	Terres rares, néodyme-fer-bore
Qualité magnétique	N35 – Inspectée et confirmée par hystérogaphie avant utilisation
Température	-20 °C/+90 °C
Profondeur de champ	90mm

### Matériau

Boîtier	Acier inoxydable 316
Autres pièces	Acier inoxydable 316
Finition de surface	Finition brossée
Articulation	Acier inoxydable 304
Fermetures	Acier doux zingué



# Aimant obus

Haute intensité – Protection primaire

## Introduction

Les aimants obus constituent une solution idéale pour l'élimination de contaminants de type corps étrangers comme les écrous, boulons et agrafes présents dans les conduites d'alimentation par gravité ou pneumatiques. L'unité est conçue pour empêcher les éléments ferreux d'endommager les équipements de traitement coûteux, comme les mélangeurs, granulateurs, mixeurs et les transporteurs à vis. Un élément magnétique haute intensité en forme d'obus est monté en position centrale dans un logement en acier inoxydable. Grâce à sa conception, l'écoulement du produit n'est pas affecté par l'élément magnétique.

L'aimant obus est composé d'un matériau magnétique en terres rares à haute intensité qui génère des champs magnétiques à pénétration profonde permettant de capturer les contaminants. En outre, la tête conique aide à préserver l'intégrité du produit et de l'écoulement durant le traitement. Toutes les substances sèches (poudres et granulés) peuvent être traitées lors de leur passage à travers l'unité. Des interverrouillages de sécurité électriques peuvent être intégrés aux ensembles magnétiques pour arrêter le processus en cas d'ouverture accidentelle.

## Nettoyage

Il est nettoyé à la main. Pour ce, il suffit de libérer les fermetures à clamp de la trappe et d'ouvrir cette dernière pour accéder à l'aimant obus. Tous les contaminants attirés peuvent être maintenant retirés. Il est conseillé de porter des gants de protection pour éviter de se blesser avec des objets contondants ayant été attirés.

## Produits appropriés

Granulés et poudres secs, céréales et produits contenant des grumeaux.

## Emplacements appropriés

Points d'entrée/de sortie

## Avantages

- Facile à inspecter
- Préserve l'écoulement complet
- Haute capacité de récupération
- Réduit les risques d'étincelles
- Supprime les contaminants de type corps étrangers
- Satisfait aux exigences des audits
- Champ magnétique profond – Terres rares



## Données techniques

### Performances

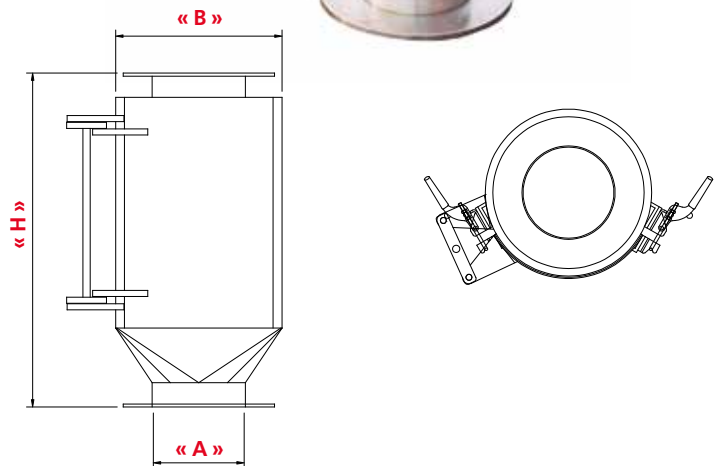
Propriétés magnétiques	9,000 Gauss
Lecture des performances	Sur la surface du pôle magnétique
Matériau magnétique	Terres rares, néodyme-fer-bore
Qualité magnétique	N45 – Inspectée et confirmée par hystérogaphie avant utilisation
Température	-20 °C/+90 °C
Pression	+/- 0,8 Bar

### Matériaux

Boîtier	Acier inoxydable 304
Autres pièces	Acier inoxydable 304
Finition de surface	Finition par projection de billes
Étanchéité	Mousse blanche autoadhésive (FDA)
Fermetures	Acier doux – Poli zingué

### Options

- Fermetures en acier inoxydable
- Matériau magnétique samarium cobalt haute température (+220 °C)
- Dimensions jusqu'à 500 mm de Ø
- Joint en caoutchouc de silicone détectable par les détecteurs de métaux – Bleu foncé, approuvé par la FDA et 1935 2004
- Acier inoxydable 316
- Bride pour adaptation
- Commutateurs de relais de sécurité
- Matériau magnétique céramique



Référence pièce	Entrée/Sortie A mm	ø Diam. B mm	Hauteur H mm	Poids kg
HBM075	75	200	490	16
HBM100	100	225	490	22
HBM125	125	250	550	33
HBM150	150	275	550	46
HBM175	175	300	640	60
HBM200	200	325	640	105
HBM250	250	375	710	160
HBM300	300	425	710	210

# Aimant de type chute

Haute intensité – Protection primaire



## Introduction

Notre séparateur magnétique de type chute à haute intensité a été conçu pour fonctionner dans des conditions difficiles et lorsque les contaminants sont de taille relativement importante, par ex. des écrous ou des boulons.

L'unité se compose de deux ensembles magnétiques articulés entre eux, fixés dans un logement grâce à une charnière réglable et une fermeture à clamp. Ces fermetures veillent à la production d'une pression égale autour du joint de qualité alimentaire.

L'aimant peut être incorporé dans tout type de tube ou de section de déversement vertical(e) ou oblique. Il est habituellement installé au niveau de l'entrée des matières premières comme les céréales, le riz, le maïs, le son et les aliments pour animaux. Une déflecteur centrale est montée à l'entrée. Elle veille à ce que le produit traité soit dirigé vers la face magnétique, afin d'obtenir un taux maximal d'élimination des contaminants. Toutes les substances sèches (poudres et granulés) peuvent être traitées lors de leur passage à travers l'unité. Des interverrouillages de sécurité électriques peuvent être intégrés aux ensembles magnétiques pour arrêter le processus en cas d'ouverture accidentelle.

## Nettoyage

L'aimant de type chute utilise notre système de nettoyage simplifié. Il suffit de libérer les fermetures à clamp rapide et de retirer les ensembles de la ligne et les plaques de nettoyage instantané en les faisant pivoter. Les contaminants recueillis ne seront plus attirés par l'aimant et peuvent être aisément et simplement retirés pour une inspection ou une analyse plus approfondie.

## Produits appropriés

Poudres sèches et granulés.

## Emplacements appropriés

Points d'entrée/de sortie.

## Avantages

- Nettoyage instantané
- Préserve l'écoulement complet
- Haute capacité de récupération
- Réduit les risques d'étincelles
- Supprime les contaminants de type corps étrangers
- Satisfait aux exigences des audits
- Champ magnétique profond – Terres rares



## Données techniques

### Performances

Propriétés magnétiques	3 500 Gauss
Lecture des performances	Sur la surface de l'ensemble magnétique
Matériau magnétique	Terres rares, néodyme-fer-bore
Qualité magnétique	N35 – Inspectée et confirmée par hystérogaphie avant utilisation
Température	-20 °C/+60 °C
Pression	+/- 0,2 Bar

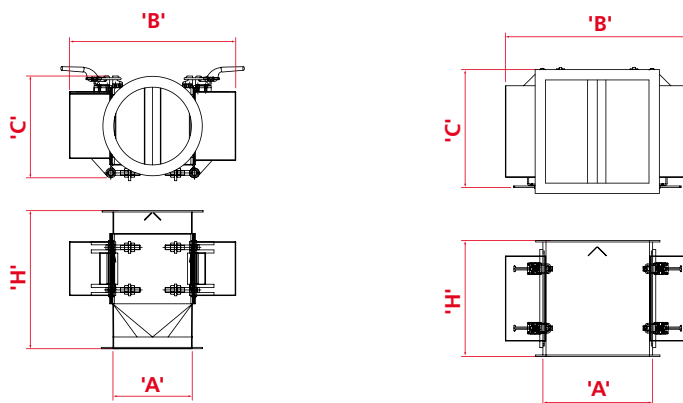
### Matériau

Boîtier	Acier inoxydable 316 Perlé
Autres pièces	Acier inoxydable 316 Perlé
Finition de surface	Brossé à l'intérieur/extérieur jusqu'à 1,2 µm
Étanchéité	Mousse blanche autoadhésive (FDA)

### Options

- Matériau magnétique samarium cobalt haute température (+220 °C)
- Surpression jusqu'à +/- 5 Bars
- Acier inoxydable 304
- Certifié ATEX
- Commutateurs de relais
- Joint en caoutchouc de silicone détectable par les détecteurs de métaux – Bleu foncé, approuvé par la FDA et 1935 2004
- Profondeur de champ
 

150/1515	85mm	200/2020	105mm
250/2525	125mm	300/3030	130mm
- Matériau céramique magnétique
- Spécifications pharmaceutiques
- Bride pour adaptation de sécurité



Part Number	Entrée/Sortie A mm	B mm	C mm	H mm	Poids kg
<b>Circulaire</b>					
CMN150	150	350	250	270	24
CMN200	200	400	300	300	32
CMN250	250	450	350	400	42
CMN300	300	500	400	450	56
<b>Carrée</b>					
CMN1515	150	330	220	200	22
CMN2020	200	380	270	250	30
CMN2525	250	450	320	300	39
CMN3030	300	500	370	350	52

# Tambour magnétique

Haute intensité – Protection primaire

## Introduction

Notre tambour magnétique haute intensité est idéal pour l'élimination continue de contaminants ferreux de type corps étrangers ferreux à partir de tout matériau sec en vrac. Il est souvent installé dans les environnements les plus difficiles. Les tambours doivent être fixés au niveau de l'extrémité d'évacuation des convoyeurs ou des couloirs vibrants. Des aimants en terres rares extrêmement performants sont intégrés à une coque de tambour résistante en acier inoxydable. Le nettoyage se fait en continu : les aimants restent statiques pendant que le mouvement rotatif du tambour écarte les contaminants. Différentes unités sont disponibles pour tout débit de 5 à 150 m<sup>3</sup>/h, et pour une teneur en contaminants pouvant atteindre 50 % du volume total à traiter.

## Nettoyage

Le produit traité passe sur la surface du tambour, où tous les contaminants sont attirés. Pendant que le tambour tourne, des ailettes repoussent les contaminants vers l'arrière du tambour à l'extrémité de la zone magnétique, ce qui permet aux contaminants de tomber dans le sens inverse du matériau qui est traité. Le tambour tourne entre 20 et 25 tours par minute, ce qui permet de séparer même le produit le plus lourdement contaminé.

## Produits appropriés

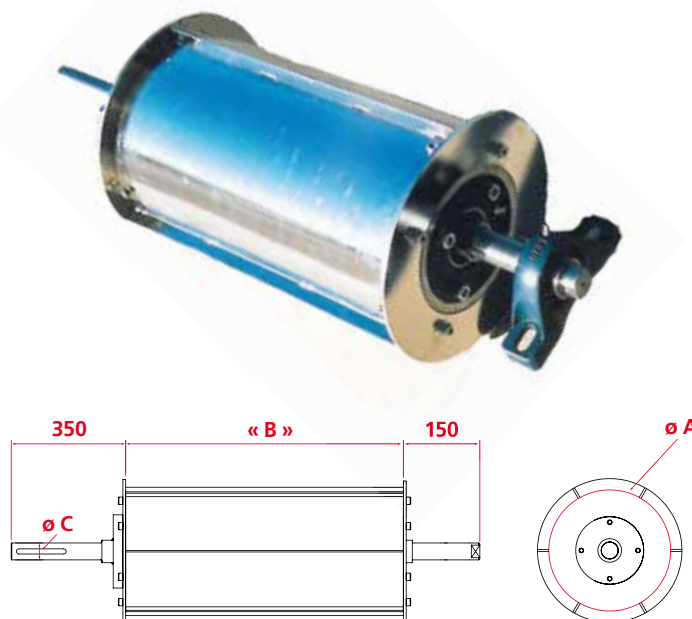
Poudres sèches, granulés, céréales, sable, etc.

## Emplacements appropriés

Extrémité de convoyeur, de couloirs vibrants ou de sections de déversement dans une ligne.

## Avantages

- Autonettoyage continu
- Permet de filtrer des produits difficiles à retenir
- Capacité de volumes élevés
- Réduit les risques d'étincelles
- Supprime les contaminants de taille moyenne à importante



## Données techniques

### Performances

Propriétés magnétiques	Terres rares, 3 500 Gauss
Matériau magnétique	Terres rares, néodyme-fer-bore
Profondeur du champ magnétique	215 mm Diam. = 85 mm 315 mm Diam. = 100 mm 400 mm Diam. = 150 mm*
Température	-20 °C/+80 °C

### Matériau

Coque du tambour	Acier inoxydable 304
Finition de surface	Brossé

### Options

- Matériau magnétique samarium cobalt haute température (+220 °C)
- Acier inoxydable 316
- Certifié ATEX

\*Pièce d'essai en acier doux de 5 mm de  $\phi$  × 25 mm de long

Référence pièce	Diamètre A mm	B mm	Diamètre C mm	Poids kg
DMN2140	215	400	30	60
DMN2150	215	500	30	72
DMN2160	215	600	30	84
DMN2170	215	700	30	96
DMN2180	215	800	30	108
DMN2190	215	900	30	120
DMN21100	215	1 000	40	132
DMN3140	315	400	40	82
DMN3150	315	500	40	84
DMN3160	315	600	40	108
DMN3170	315	700	40	122
DMN3180	315	800	40	136
DMN3190	315	900	40	150
DMN31100	315	1 000	40	154
DMN4040	400	400	50	125
DMN4050	400	500	50	140
DMN4060	400	600	50	155
DMN4070	400	700	50	170
DMN4080	400	800	50	185
DMN4090	400	900	50	200
DMN40100	400	1 000	50	215



# Tambour Magnétique Cartérisé

Haute intensité – Protection primaire



## Introduction

Notre Tambour Magnétique Cartérisé à haute intensité est idéal pour la suppression continue de contaminants ferreux de type corps étrangers à partir de tout matériau sec en vrac. Il est souvent installé dans les environnements les plus difficiles. Les tambours Cartérisés doivent être fixés à l'extrémité d'évacuation des convoyeurs, des couloirs vibrants ou des sections de déversement dans une ligne. Des aimants en terres rares extrêmement performants sont incorporés à une coque de tambour en acier inoxydable résistante à l'usure. Le nettoyage se fait en continu : les aimants restent statiques pendant que le mouvement rotatif du tambour écarte les contaminants.

## Nettoyage

Les contaminants entrant dans le logement passent sur la surface du tambour, où ils sont attirés. Pendant que le tambour tourne, des ailettes repoussent les contaminants vers l'arrière du tambour à l'extrémité de la zone magnétique, puis hors du champ magnétique. Cette action a pour effet de libérer les contaminants dans la section de la goulotte de déversement du logement. Le tambour tourne entre 20 et 25 tours par minute, ce qui permet de séparer même le produit le plus lourdement contaminé.

## Produits appropriés

Poudres sèches, granulés, céréales, sable, etc.

## Emplacements appropriés

Extrémité de courroie de convoyeur, de distributeur à secousses ou de sections de déversement dans une ligne.

## Avantages

- Autonettoyage continu
- Permet de filtrer des produits difficiles à retenir
- Capacité de volumes élevés
- Réduit les risques d'étincelles
- Supprime les contaminants de taille moyenne à importante



## Données techniques

### Performances

Propriétés magnétiques  
Matériau magnétique  
Profondeur du champ magnétique  
Température

Terres rares, 3 500 Gauss  
Terres rares, néodyme-fer-bore  
215 mm Diam. = 85 mm  
315 mm Diam. = 100 mm  
400 mm Diam. = 150 mm\*

-20 °C/+80 °C

### Matériau

Boîtier  
Coque du tambour  
Spécifications électriques

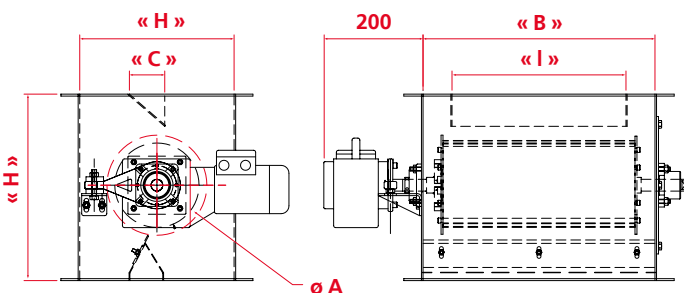
Acier inoxydable 304  
Acier inoxydable 304 -  
Boîte de vitesses sur moteur triphasé industriel 400 volts, avec indice de protection IP54

Finition de surface  
Étanchéité

Brossé  
Mousse blanche autoadhésive (FDA)

### Options

- Matériau magnétique samarium cobalt haute température (+220 °C)
- Suppression jusqu'à +/- 5 Bars
- Acier inoxydable 316



Référence pièce	ø A mm	B mm	C mm	D mm	I mm	H mm	Poids kg
HDMN2140	215	500	75	400	350	475	125
HDMN2150	215	600	75	400	450	475	135
HDMN2160	215	700	75	400	550	475	150
HDMN2170	215	800	75	400	650	475	165
HDMN2180	215	900	75	400	750	475	185
HDMN2190	215	1 000	75	400	850	475	210
HDMN21100	215	1 100	75	400	950	475	235
HDMN3140	315	500	125	500	350	650	150
HDMN3150	315	600	125	500	450	650	160
HDMN3160	315	700	125	500	550	650	175
HDMN3170	315	800	125	500	650	650	200
HDMN3180	315	900	125	500	750	650	220
HDMN3190	315	1 000	125	500	850	650	245
HDMN31100	315	1 100	125	500	950	650	275
HDMN4040	400	500	175	585	350	750	185
HDMN4050	400	600	175	585	450	750	205
HDMN4060	400	700	175	585	550	750	220
HDMN4070	400	800	175	585	650	750	240
HDMN4080	400	900	175	585	750	750	265
HDMN4090	400	1 000	175	585	850	750	290
HDMN40100	400	1 100	175	585	950	750	315

\*Pièce d'essai en acier doux de 5 mm de ø × 25 mm de long

# Rouleau magnétique de convoyeur

Haute intensité – Protection primaire

## Introduction

Installés à l'extrémité d'évacuation de convoyeurs à plat ou en auge, les rouleaux magnétiques permanents sont conçus pour éliminer les corps étrangers ferreux qui ne peuvent pas être retirés par un aimant plat ou une Overband magnétique en raison de l'épaisseur du produit transporté. Pour la meilleure protection possible contre les corps étrangers métalliques, il est recommandé d'utiliser les rouleaux principaux magnétiques permanents conjointement à des aimants plats ou des Overband magnétiques. Les rouleaux magnétiques permanents sont disponibles en deux versions : l'unité d'intensité standard en matériau magnétique céramique et l'unité d'intensité élevée en terres rares haute intensité. Cette dernière est la plus appréciée en raison de son efficacité élevée en matière d'élimination de contaminants.

## Nettoyage

L'unité se nettoie automatiquement en continu. Les contaminants pénètrent dans le champ magnétique du rouleau, où ils sont attirés et maintenus fermement sur la courroie. Lorsqu'ils atteignent la partie inférieure, ils sortent du champ magnétique et sont évacués séparément du produit transporté, qui poursuit sa trajectoire normale.

## Produits appropriés

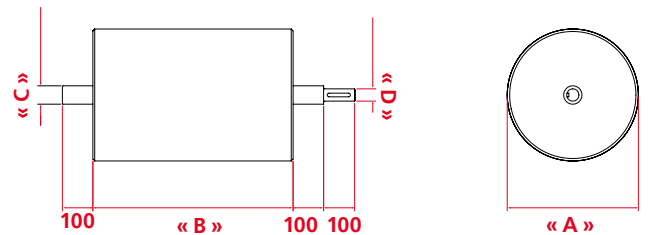
Tous les produits transportables : copeaux de bois, biomasse, produits recyclables, agrégats, charbon, etc.

## Emplacements appropriés

Rouleau principal de convoyeur.

## Avantages

- Permet de filtrer des produits difficiles à retenir
- Capacité de volumes élevés
- Conçu pour travailler 24 h/24, 7 j/7
- Supprime les contaminants de taille moyenne à importante
- Nettoyage continu
- Aucun frais d'exploitation



## Données techniques

### Performances

Propriétés magnétiques	3 000 Gauss
Lecture des performances	Sur la surface du rouleau
Matériau magnétique	Terres rares, néodyme-fer-bore
Qualité magnétique	N35 – Inspectée et confirmée par hystérogaphie avant utilisation
Profondeur du champ magnétique	Série 200 = 75 mm* Série 300 = 100 mm* Série 400 = 125 mm*
Température	-40 °C/+80 °C

### Matériau

Couvercle	Acier inoxydable 304
Arbre	Acier doux

### Options

- Matériau magnétique céramique
- Version bombé
- Revêtement tambour

Référence pièce	ø A mm	B mm	Diamètre C mm	Diamètre D mm	Poids kg
<b>Série 200</b>					
HRN2140	215	400	40	30	70
HRN2150	215	500	40	30	80
HRN2160	215	600	40	30	95
HRN2170	215	700	40	30	110
HRN2180	215	800	40	30	130
HRN2190	215	900	40	30	145
HRN21100	215	1 000	40	30	160
<b>Série 300</b>					
HRN3140	315	400	50	40	110
HRN3150	315	500	50	40	130
HRN3160	315	600	50	40	150
HRN3170	315	700	50	40	170
HRN3180	315	800	50	40	190
HRN3190	315	900	50	40	210
HRN31100	315	1 000	50	40	230
<b>Série 400</b>					
HRN4040	400	400	60	50	220
HRN4050	400	500	60	50	260
HRN4060	400	600	60	50	300
HRN4070	400	700	60	50	340
HRN4080	400	800	60	50	380
HRN4090	400	900	60	50	420
HRN40100	400	1 000	60	50	460

\*Pièce d'essai en acier doux de 5 mm de ø x 25 mm de long

# Aimant Plat permanent

Haute intensité – Protection primaire



## Introduction

Les aimants plats permanents sont utilisés par les secteurs du recyclage, de l'extraction ou l'industrie lourde. Ces unités peuvent être placées au-dessus de convoyeurs à courroie plate ou à auge. Les ensembles magnétiques permanents de grandes dimensions génèrent des champs magnétiques pénétrant en profondeur qui attirent et suppriment les corps étrangers en acier. Ce type d'unité est beaucoup moins cher à l'achat que les unités électromagnétiques et n'entraîne aucun autre coût d'exploitation que celui du nettoyage. Il est donc également bien meilleur marché à l'usage. En ce qui concerne les points d'installation, il faut noter que des rouleaux de support de courroie en acier devront être remplacés par des rouleaux non magnétiques en raison d'une absorption possible du champ du flux. Pour les matériaux très contaminés, il convient de prévoir le recours au produit Overband magnétique permanent auto-nettoyant.

## Nettoyage

Le magnétisme ne pouvant être désactivé, il faut nettoyer le produit à la main, en utilisant une raclette ou une main gantée. Une plaque de nettoyage coulissante peut être fournie pour le nettoyage des plateaux magnétiques.

## Produits appropriés

Tous les produits transportables : copeaux de bois, biomasse, produits recyclables, agrégats, charbon, etc.

## Emplacements appropriés

Au-dessus des convoyeurs, des sorties de distributeurs à secousses, etc.

## Avantages

- Permet de filtrer des produits difficiles à retenir
- Capacité de volumes élevés
- Conçu pour travailler 24 h/24, 7 j/7
- Supprime les contaminants de taille moyenne à importante



## Données techniques

### Performances

Matériau magnétique	Céramique en ferrites de strontium
Profondeur du champ magnétique	Série 100 = 100 mm* Série 200 = 200 mm* Série 300 = 300 mm*
Température	-40 °C/+80 °C

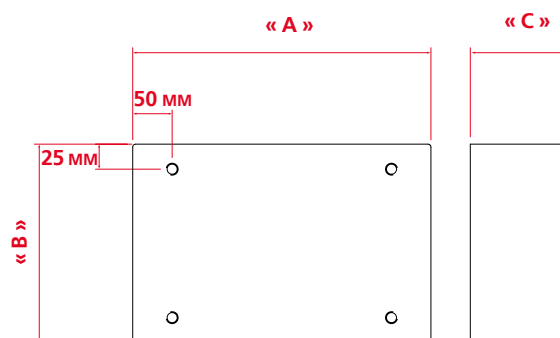
### Matériau

Couvercle	Acier inoxydable 304
Plateau arrière	Acier doux peint
Points de levage	Quatre trous filetés

### Options

- Plaque de nettoyage coulissante
- Couvercle entièrement en acier inoxydable
- Crochets de levage forgés
- Couche de peinture de protection

\*Pièce d'essai en acier doux de 5 mm de  $\phi$  × 25 mm de long



Référence pièce	Longueur A mm	Largeur B mm	Profondeur C mm	Filetage	Poids kg
<b>Série 100</b>					
PM3020	300	200	100	M12	40
PM4020	400	200	100	M12	50
PM5020	500	200	100	M12	65
PM6020	600	200	100	M12	85
PM7020	700	200	100	M12	95
PM8020	800	200	100	M12	105
PM9020	900	200	100	M12	120
PM10020	1 000	200	100	M12	135
<b>Série 200</b>					
PM4040	400	400	200	M16	220
PM5040	500	400	200	M16	265
PM6040	600	400	200	M16	320
PM7040	700	400	200	M16	370
PM8040	800	400	200	M16	420
PM9040	900	400	200	M16	470
PM10040	1 000	400	200	M16	530
<b>Série 300</b>					
PM6080	600	800	300	M20	730
PM7080	700	800	300	M20	850
PM8080	800	800	300	M20	970
PM9080	900	800	300	M20	1 100
PM10080	1 000	800	300	M20	1 200
PM12580	1 250	800	300	M20	1 450

# Overband à aimant permanent

## Protection primaire

### Introduction

Les Overband permanents sont utilisés par les secteurs du recyclage, de l'extraction ou l'industrie lourde. Ces unités peuvent être placées au-dessus de convoyeurs à courroie plate ou à auges. Les ensembles magnétiques permanents de grandes dimensions génèrent des champs magnétiques pénétrant en profondeur qui attirent et suppriment les corps étrangers en acier. Ce type d'unité est beaucoup plus avantageux à l'achat et à l'exploitation que les unités électromagnétiques car seul le motoréducteur consomme de l'énergie.

En ce qui concerne les points d'installation, il faut noter que des rouleaux de support de courroie en acier devront être remplacés par des rouleaux non magnétiques en raison d'une absorption possible du champ du flux.

### Nettoyage

Les Overband magnétiques sont caractérisés par un une courroie qui tourne en continu pour éliminer et déposer tous les contaminants attirés. La fixation de renforts de transfert permet de veiller à ce que les contaminants ne restent pas sur la courroie. Le produit peut travailler en continu, 24 h/24, 7 j/7, sans besoin d'intervention extérieure.

### Produits appropriés

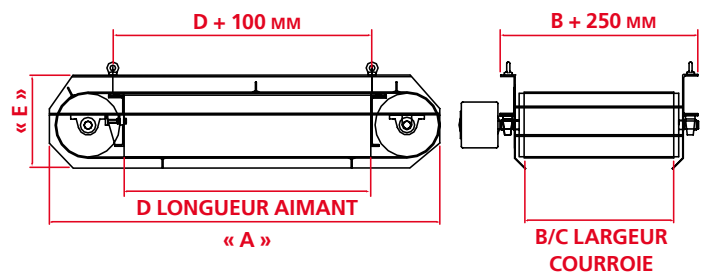
Tous les produits transportables : copeaux de bois, biomasse, produits recyclables, agrégats, charbon, etc.

### Emplacements appropriés

Au-dessus des convoyeurs, des sorties de couloirs vibrants, etc.

### Avantages

- Autonettoyage continu
- Permet de filtrer des produits difficiles à retenir
- Capacité de volumes élevés
- Conçu pour travailler 24 h/24, 7 j/7
- Supprime les contaminants de taille moyenne à importante



## Données techniques

### Performances

Matériau magnétique	Céramique en ferrites de strontium
Profondeur du champ magnétique	Série 100 = 100 mm* Série 200 = 200 mm* Série 300 = 300 mm*
Température	-20 °C/+60 °C

### Matériau

Cadre	Acier doux laqué
Rouleaux	Acier doux
Spécifications électriques	Moteur triphasé industriel 415/380 volts, avec indice de protection IP65
Courroie	Caoutchouc vulcanisé avec des renforts soudés par ultrasons
Points de levage	Crochets en acier forgé galvanisé

### Options

- Interface électrique de sécurité
- Moteur à entraînement hydraulique
- Bande renforcée
- Rouleaux coniques pour permettre un fonctionnement oblique

Référence pièce	A mm	B/C mm	D mm	E mm	Moteur kW	Poids kg
<b>Série 100</b>						
OM100/300	718	350	300	125	0,18	160
OM100/450	868	350	450	125	0,18	205
OM100/550	968	350	550	125	0,18	240
OM100/650	1 068	350	650	125	0,18	270
<b>Série 200</b>						
OM200/550	1 069	600	550	345	1,00	680
OM200/650	1 169	600	650	345	1,00	770
OM200/850	1 419	600	850	345	1,00	820
OM200/1050	1 619	600	1 050	345	1,50	970
OM200/1250	1 819	600	1 250	345	2,20	1 120
<b>Série 300</b>						
OM300/800	1 474	800	800	460	1,50	1 700
OM300/1050	1 724	800	1 050	460	2,20	2 150
OM300/1250	1 924	800	1 250	460	2,20	2 500
OM300/1500	2 174	800	1 500	460	2,20	2 850
OM300/1750	2 424	800	1 750	460	2,20	3 200

\*Pièce d'essai en acier doux de 5 mm de  $\phi$  x 25 mm de long

# Solutions personnalisées

Systemes d'élimination de corps étrangers hautement performants destinés à des applications spécialisées

**Un siècle de savoir-faire dans le domaine magnétique et notre profonde connaissance des industries de transformation nous permettent, en travaillant avec nos clients, de trouver la solution la plus adaptée.**

Si aucun de nos produits standard ne correspond à vos besoins, nous vous proposons une solution sur mesure. Nous pouvons soit modifier un de nos systèmes standard de séparation, soit en créer un entièrement. Grâce à notre savoir-faire en matière de conception et aux derniers logiciels de CAO et de MEF, nous fournissons des systèmes personnalisés d'élimination des corps étrangers dans des délais très réduits.

Notre service de consultation visite votre établissement pour mieux cerner vos besoins et déterminer la solution idéale. Nous pouvons vous proposer des formes sur mesure, différentes qualités de matériaux magnétiques et une variété de finitions superficielles, d'équipements auxiliaires ou encore de méthodes de nettoyage.



Séparateur double étages, spécialement conçu pour l'industrie pharmaceutique, avec protection avant et après crible.



Séparateur étages avec rails de guidage



Pneumag installé sur une entrée de matériaux en vrac, certifié ATEX.



Filtre à liquides magnétique haute capacité, avec finition spéciale pour l'industrie pharmaceutique.



Séparateur magnétique pour montage sur conduit incliné



Le séparateur avec grille à nettoyage simplifié agit comme un poste de dévoutage-dosage.

# Tests des équipements et études sur site

Grâce à notre service de tests et de validation, réussissez tous vos audits

**Notre service d'inspection et de validation du site vous apportera tous les renseignements nécessaires pour vous aider à satisfaire aux exigences des normes en vigueur ou à celles de vos clients. Notre service d'inspection du site comprend :**

- le contrôle visuel de l'équipement magnétique
- des tests de performances magnétiques (avec gaussmètre)
- l'évaluation des installations et des applications
- la délivrance d'attestations de tests (si tests réussis)
- un rapport d'analyse, accompagné de recommandations

Conformément aux procédures HACCP, il est essentiel que l'équipement d'élimination des corps étrangers, comme les séparateurs magnétiques ou les détecteurs de métaux, soient évalués une fois par an.

La performance de l'équipement magnétique dépend de son âge, de sa conception, du type du produit ou de ses conditions de fonctionnement. Il est important de réaliser des tests de performance annuels afin de maintenir un niveau de protection élevé.

Notre équipe mobile dédiée fournit une évaluation complète et une certification, conformes aux exigences de l'audit, le tout réalisé par un ingénieur qualifié. De plus, si vous signez l'un de nos contrats de service pour vos équipements, nous nous chargerons de planifier le service et de vous contacter pour organiser ensemble la visite.



## Gaussmètre

Le gaussmètre numérique Eclipse Magnetics peut servir à mesurer l'intensité de l'équipement de séparation magnétique existant avant ou après le contrôle. Ce dispositif présente beaucoup d'avantages et est fourni entièrement prêt à l'emploi et étalonné, avec une sonde transversale. Fourni dans un boîtier de transport robuste, le gaussmètre peut être utilisé dans les environnements les plus difficiles.

### Spécifications

+/- 2 % ou 10 Gauss (selon la valeur la plus importante)  
Unités, Gauss, tesla, ampère par mètre ou oersted  
Température de fonctionnement de 0 °C à +50 °C  
Batterie 20 heures, utilisation permanente  
Écran LCD, 16 caractères  
Poids 0,42 (kg)  
Dimensions 195 mm x 101 mm x 44 mm



**La toute dernière génération d'équipements de détection des métaux assure une intégrité totale des produits tout en étant facile à opérer à efficacité maximale. La gamme se caractérise par sa robustesse, une sélection de têtes de détection multifréquences et son panneau de commande convivial.**

#### Au premier plan de qualité produit

La gamme Artemis fournit de remarquables performances de détection, fiabilité et précision. Elle permet de détecter tous les métaux ferreux et non ferreux présents dans des éléments emballés ou non emballés. Les systèmes Artemis sont livrés complets, avec manuel d'utilisation, spécifications illustrées, exemples de tests de performances et déclarations de conformité.

#### Conformité aux normes industrielles

Nous connaissons parfaitement les principales politiques de sécurité alimentaire des gouvernements, notamment FSA, FDA et IFS, ainsi que celles d'autres organismes tels que BRC et GFSI.

#### Service client total

Eclipse Magnetics dispose d'une équipe de techniciens parfaitement formés qui se charge de l'entretien, des tests et des réparations sur site.



#### Systèmes d'alimentation par convoyeur

Artemis TMDP et TMDC sont des systèmes entièrement intégrés dédiés à l'inspection de produits emballés ou non emballés sur les lignes alimentées par convoyeur.

#### Systèmes d'alimentation par gravité

Artemis GFR détecte la contamination dans des produits en poudre et en granulés sur des systèmes d'alimentation par gravité.

#### Mécanismes de rejet

Artemis est proposé avec une sélection de mécanismes de rejet :

- Pale pousser/tirer
- Volet d'aiguillage
- Bras pivotant
- Système de séparation par soufflage

#### Détection et alertes

Une sélection d'options de capteurs et d'avertisseurs est proposée pour assurer un fonctionnement en toute sécurité :

- Alarmes sonores
- Balises optiques
- Bouton-poussoir de réinitialisation
- Avertisseurs de défauts de détection

#### Ensembles sur mesure

Nous pouvons concevoir et fabriquer des systèmes de détection selon vos exigences spécifiques. Nos ingénieurs viendront vous rencontrer sur votre site pour prendre connaissance de vos exigences d'inspection et des conditions de fonctionnement afin de pouvoir vous proposer l'équipement et les caractéristiques requis.





### Europe

Atlas Way  
Sheffield  
S4 7QQ  
Royaume-Uni

**Tél.** +44 (0)114 225 0600  
**Fax** +44 (0)114 225 0610  
sales@eclipsemagnetics.com

### Amériques

442 Millen Road, Unit 9,  
Stoney Creek  
Ontario, L8E 6H2  
Canada

**Tél.** +1 905 664 5585  
**Fax** +1 905 664 7090  
sales@eclipsetoolsinc.com

### Chine

No. 168 Chengjian Road  
Minhang District  
Shanghai  
RPC

**Tél.** +86 21 6434 8600 \*150  
**Fax** +86 21 6434 6488  
szhou@eclipsemagnetics.com

Représentant :

[www.eclipsemagnetics.fr](http://www.eclipsemagnetics.fr)

### Eclipse Magnetics Ltd

BP7, 59239 Thumeries, France  
tél/fax. +33(0) 320 172691 mobil +33(0) 648 277994  
lpirez@eclipsemagnetics.com www.eclipsemagnetics.fr

Bien que nous ayons tout mis en œuvre pour garantir l'exactitude des informations de la présente publication, nous nous réservons le droit d'en modifier les caractéristiques sans préavis.

v2